

GALEO

D41P-6

D
41

BULLDOZER

KOMATSU

卓越した整地性能と、安心の居住空間。

- ビッグな作業量と抜群の整地性能
- スーパーアングル機構による優れた輸送性
- 乗り心地に優れ、快適作業をサポートする新大型キャブ (FOPS付)
- オペレータの安全を確保するROPSを標準装備
- 国土交通省排出ガス2次基準に対応
- 油圧駆動ファン採用によりラジエータのメンテナンスを容易化
- 電装系、油圧ラインの信頼性を向上
- KOMTRAXを標準装備
- ……など、そこには、ブルドーザの未来を見つめる
コマツのトータルテクノロジーが
結晶しています。



コマツ新世代建機

GALEO

Genuine Answers for Land & Environment Optimization
「コマツは地球と環境にやさしい提案を致します。」

より高い整地性能、生産性を実現。

進化した整地性能と、高い生産能力

ビッグな生産量

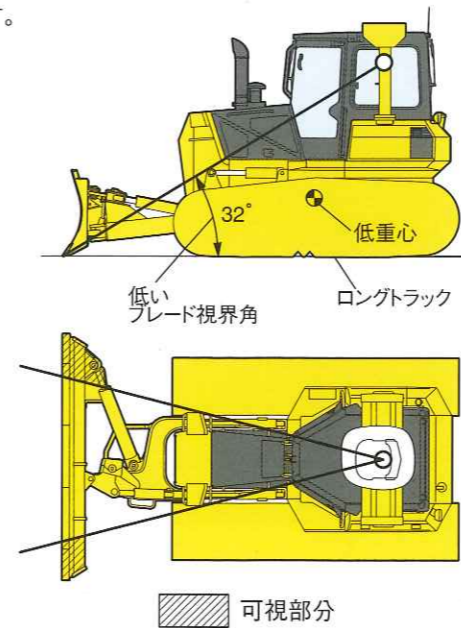
ハイパワーを誇るコマツSA6D102Eエンジンの搭載に加え、大容量ブレードを装備。高い生産能力を誇ります。

定格出力
82kW
(112PS)

ブレード容量
3.4m³
[SAE:2.6m³]

卓越した整地性能

低重心・ロングトラックで、抜群の安定性を示すロードライブ足回りを採用。ブレード視認性にも優れ、整地・敷き均しに威力を発揮します。



条件に応じてアングリング

作業条件に応じ、ブレードを最大55度まで任意の角度にアングリングできるスーパーアングル機構を採用しているため、さまざまな条件下で常にきれいな仕上がりが可能です。また、ブレードをアングリングして車体幅内(2.5m)に収納できるので、輸送性に優れています。【特許】



卓越した耐久性

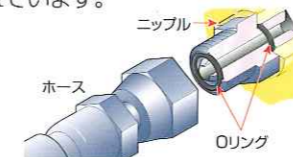
強靱な足回り耐久性

リンク高さ、および、ピン・ブッシュのサイズアップ、ダブルローラフランジにより、足回りの長寿命を誇ります。



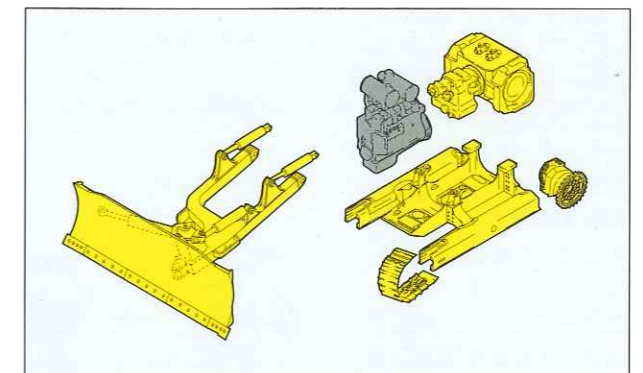
確実にシールするフェイスシール継ぎ手

Oリングにより確実にシールするフェイスシール継ぎ手を採用。油モレに対する信頼性に優れています。

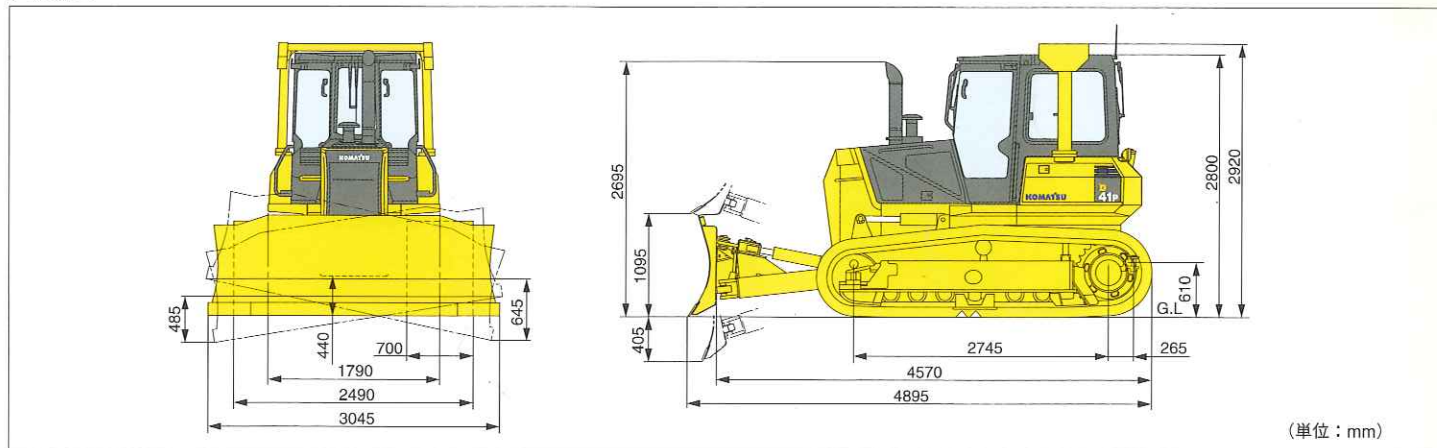


信頼性の高いシンプル構造

応力集中の少ないシンプル構造のハルフレーム型メインフレームおよび大断面トラックフレームにより、卓越した耐久性を実現。また、パワートレインはモジュラーデザインなので、分解・修理・組立が短時間で済みます。



外形図



(単位：mm)

仕様

項目		機種	D41P-6EO
			パワーアングル・パワーチルトドーザ ハイドロシフト
機械質量		kg	11670
エンジン出力		kW [PS]	82 [112] /2300
接地圧		kPa [kgf/cm ²]	29.4 [0.30]
性能	走行速度 1速 前進/後進	km/h	2.3/2.9
	2速 前進/後進	km/h	4.2/5.2
	3速 前進/後進	km/h	7.1/8.8
最小旋回半径		m	2.6
寸法	全長 (ブレード先端まで)	mm	4895
	全幅 本体/ブレード	mm	2490/3045
	全高	mm	2920
	接地長	mm	2745
	履帯中心距離	mm	1790
	履帯幅	mm	700
	最低地上高	mm	440
エンジン	名称		コマツSA6D102E-2A
	形式		4サイクル水冷直列立形、直接噴射式、過給機付、アフターラ付
	総行程容積 (総排気量)	ℓ [cc]	5.9 [5900]
ブレード	形式		パワーアングル・パワーチルトドーザ
	ブレード幅	mm	3045
	ブレード高さ	mm	1060
	最大上昇量/下降量	mm	1095/405
	チルト量	mm	485/645
アングル角度	度	55/25	
足まわり	履帯形式		組立式円弧シュー (オイル封入式)
	ローラの数 (片側) 上部/下部		1/7
	リンクピッチ	mm	171.5
油圧	履帯幅	mm	700
	最大圧力	MPa [kgf/cm ²]	20.6 [210]
水油容量	吐出量	ℓ/min	90
	冷却水 (交換量)	ℓ	30.0 (28.0)
	燃料タンク容量	ℓ	250
	エンジン潤滑油 (交換量)	ℓ	21.3 (19.0)

単位は、国際単位系によるSI単位表示。〔 〕内の非SI単位は参考値です。

- 本機は改良のため、予告なく変更することがありますので、ご了承ください。
- 掲載写真は一部販売車と異なる場合があります。
- 本機をご利用される際の注意事項の詳細は取扱説明書をご覧ください。
- 機体質量3トン以上の建設機械の運転には「車両系建設機械運転技能講習修了証」の取得が必要です。コマツでは車両教習を実施しておりますのでご利用ください。

●お問い合わせは

KOMATSU

コマツ
営業本部 TEL. 03-5561-4746
商品企画室 TEL. 03-5561-2705
〒107-8414 東京都港区赤坂2-3-6
URL <http://www.komatsu.co.jp>

■オペレータの養成・資格修得 (大型特殊 車両系建設機械講習等) のご相談はコマツの教習センターへ。
コマツ教習所

北海道センタ	TEL. 011-377-3866	粟津センタ	TEL. 0761-44-3930
群馬センタ	TEL. 027-350-5356	愛知センタ	TEL. 0586-26-4111
埼玉センタ	TEL. 042-953-4430	京都センタ	TEL. 075-924-3050
東京センタ	TEL. 042-532-7555	奈良センタ	TEL. 0743-68-3333
神奈川センタ	TEL. 044-287-2071	中国四国センタ	TEL. 086-281-2804
東北研修所	TEL. 022-236-3503	愛媛センタ	TEL. 0897-58-6631
静岡センタ	TEL. 054-262-0005	九州センタ	TEL. 092-935-4131