

KOMATSU

PC01-1

**PC
01**

MICRO SHOVEL



一家に一台スコップがわり。
小さなボディで大きな仕事。

全旋回・搭乗式 コマツ最小ミニショベル

クラス初



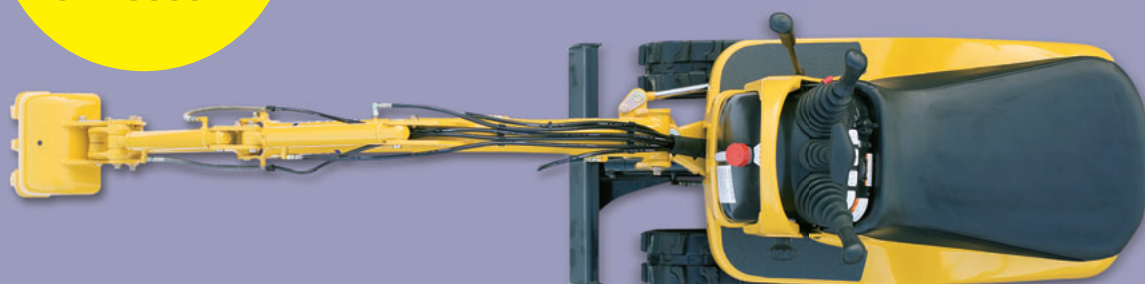
マイクロショベル **PC01**
MICRO SHOVEL



国土交通省
超低騒音型建設機械

機械質量
300kg
全幅
580mm
定格出力
2.6kW/3000min⁻¹

コマツは全旋回・搭乗式で
このサイズを実現しました。



コマツオールサポートはお客様に
大きな安心と満足をご提供します。

KOMATSU **ALL
SUPPORT**

ミニ建機5年間おまかせパック

定期点検・メンテナンスから故障修理まで、定額でおまかせいただける
保守サービスパッケージです。

セキュリティプラン

盗難補償、対人・対物補償や事故補償など、万が一の事故に備えます。

※盗難補償にご加入頂く場合は、コマツが指定する盗難予防装置の装着が必要です。

人の肩幅を基準に、
車幅580mmを実現。
コマツの技術を結集した
マイクロショベル。



MICRO SHOVEL

掘ってよし



全旋回で効率アップ

ボディはミニでも建機並の動きで、
どんな所でも作業ができる。

- 全旋回&ブームスイング式で溝掘削も楽々。
- 全幅580mmで、塀と民家の間でも掘削可能。
- 埋め戻しや整地作業もできるブレード装備。

乗ってよし



疲れない搭乗式

まるでスクータに乗っている感覚で、
とっても楽に作業ができる。

- 掘削、旋回、ブームスイングが簡単。
- 前後進・方向転換も楽に操作が可能な走行モノレバー。

運んでよし

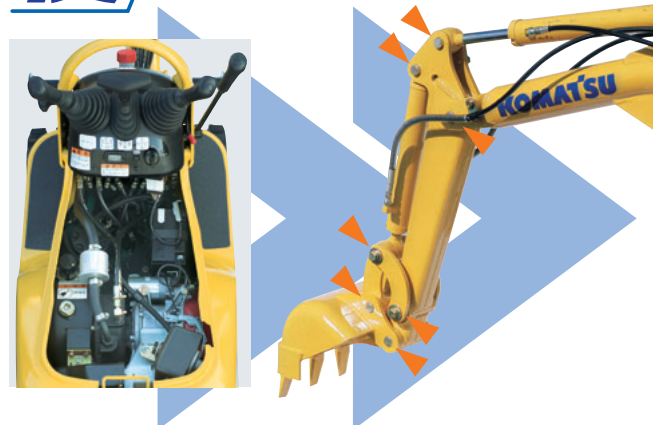


軽トラックで運搬可能

ゆとりで積めるコンパクトボディで、
離れた現場へも搬送できる。

- 軽トラックの積載重量をクリアした、機械質量300kg。

使ってよし



点検整備もカンタン

シートを外して簡単メンテナンス。

- バッテリー&オイル・チェックが容易な、シート兼用フルオープンボンネット。
- 作業機は手間いらずの無給脂ブッシュ・ダストシールを装備。

ここでも、あそこでも。

配管工事

別荘

庭園

ビニールハウス

果樹園

ブームスイング



ブームが
スイングして
便利だな

ゴム履帯
だから
路面を
傷つせずに
走れるね

ゴム履帯



マザー牧場

車幅580mm。
ハウスの中でも
作業が可能!



最大掘削力
4.0kN(410kgf)
超低騒音型建設機械
ガソリンエンジン搭載

静かだし
力もあるね



小さなビッグ
パートナー。

小は大き
兼ねる。

広い作業範囲で、
深く掘れる!

深さ約1mも
とどんだ



車高が低く、
棚の下でも
作業が可能!



仕様

仕様	
機械質量	300kg
定格出力	2.6kW/3000min ⁻¹ [3.5ps/3000rpm]
バケット容量 (JIS A 8403-4)	0.008m ³ (旧規格 0.007m ³)
バケット幅 (サイドカッタ含む)	250mm (266mm)
作業範囲	
最大掘削深さ	1050mm
最大掘削半径	2000mm
床面最大掘削半径	1925mm
最大ダンプ深さ	1300mm
最大掘削高さ	1850mm
最大垂直掘削深さ	780mm
作業機最小旋回半径 (スイング時)	850mm (700mm)
後端旋回半径	650mm
性能	
走行速度	1.4km/h
旋回速度	7min ⁻¹ [7rpm]
ブーム旋回角度	左 50° / 右 90°
バケットオフセット量	左 335mm / 右 285mm
最低地上高	100mm
接地圧	16.7kPa [0.17kgf/cm ²]
登坂能力	25°
バケット最大掘削力 (JIS A 8403-5)	4.0kN [410kgf]

エンジン	
名称	ホンダ GX160T2
形式	4 サイクル・空冷式
総行程容積 (総排気量)	0.163L [163cc]
各部装置構造	
ブレード幅×高さ	580mm × 150mm
標準シュー形式	ゴムシュー
標準シュー幅	130mm
油圧ポンプ形式	ギア式
油圧モータ形式 (走行 / 旋回)	オービット式
油圧最大圧力	14.7MPa [150kgf/cm ²]
水・油類の容量	
燃料 (ガソリン)	4.5L
作動油	5.7L

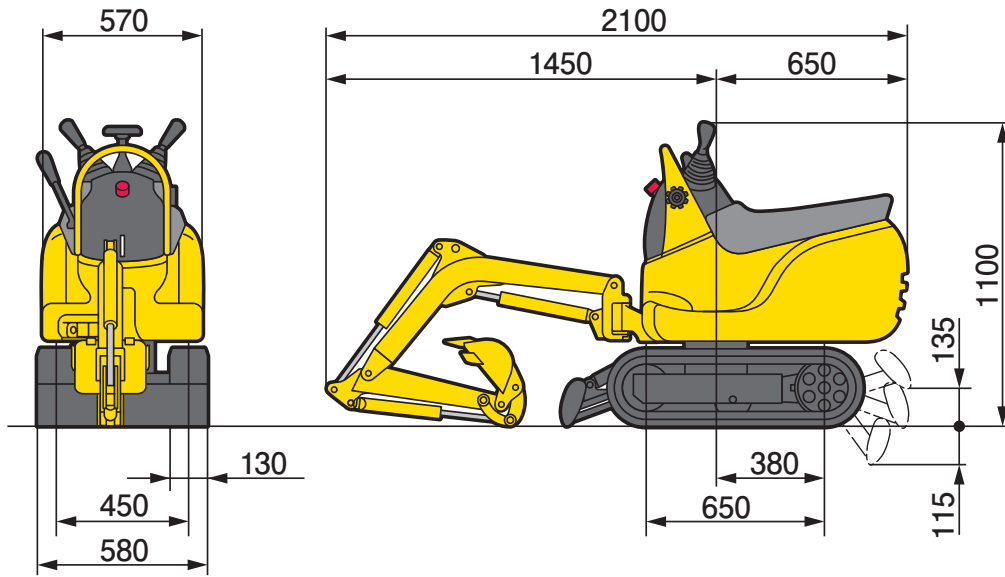
単位は国際単位系 (SI) による表示、[] 内の非SI単位は参考値です。

アタッチメント・オプション



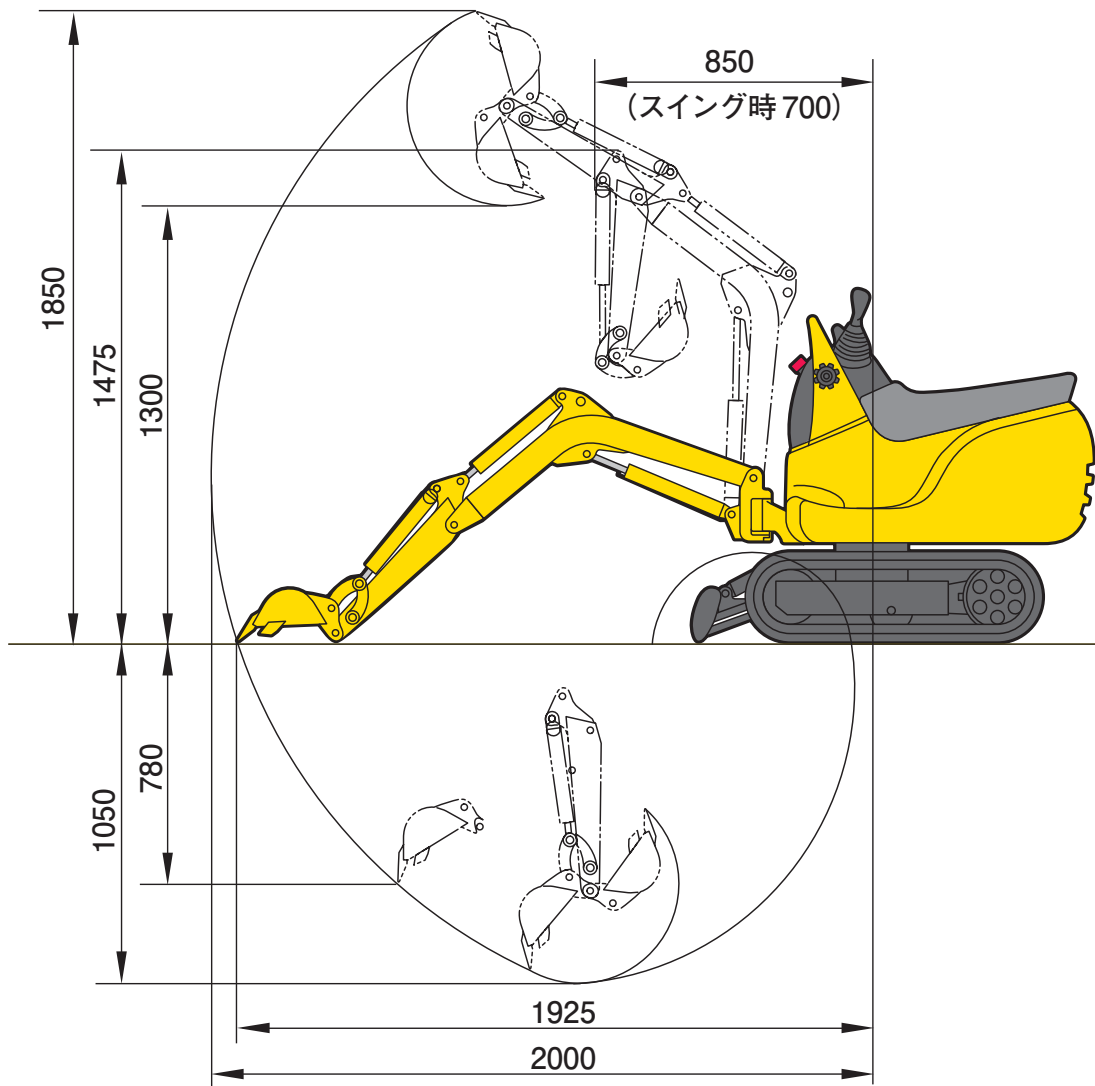
外形図

単位：mm



作業範囲図

単位：mm



- 機体質量3トン未満の建設機械の運転には「車両系建設機械の運転業務に係わる特別教育」の受講が必要です。コマツでは教習所にて技能講習等を実施しておりますのでご利用ください。
- 平成25年7月の労働安全衛生法令改正に伴い、本機を解体用機械として使用する場合は、物体の飛来物等の状況に応じた当該危険を防止するための措置を講じてください。
- 本機は改良のため、予告なく仕様変更することがありますのでご了承ください。 ●掲載写真は一部販売車と異なる場合があります。 ●本機をご利用される際の注意事項の詳細は、取扱説明書をご覧ください。

●お問い合わせ先

KOMATSU

コマツ

国内販売本部 事業企画部

TEL. 03-5561-2714

〒107-8414 東京都港区赤坂2-3-6

URL <https://home.komatsu.jp/>

■オペレータの養成・資格修得(大型特殊・車両系建設機械技能講習等)のご相談はコマツの教習センタへ。

コマツ教習所

北海道センタ	TEL. 011-377-3866	粟津センタ	TEL. 0761-44-3930
宮城センタ	TEL. 022-384-9334	愛知センタ	TEL. 0586-26-4111
栃木センタ	TEL. 0285-28-8300	近畿センタ	TEL. 06-7711-3481
群馬センタ	TEL. 027-350-5356	京都センタ	TEL. 06-7711-3484
埼玉センタ	TEL. 04-2960-3366	奈良センタ	TEL. 0743-68-3333
東京センタ	TEL. 042-632-0635	四国センタ	TEL. 0897-58-6631
神奈川センタ	TEL. 044-287-2071	高知支所	TEL. 088-845-0783
静岡センタ	TEL. 054-262-0005	九州センタ	TEL. 092-935-4131