

CD60R-1 木材運搬仕様車

待望の全旋回式木材運搬車登場！

エンジンルームの枯葉侵入防止
および清掃容易化。

- ① 上面ビニールシート
- ② 差込み式前面ラジエータネット

万一の転倒事故に際してもオペレータを保護します。

- ① 運転員保護構造ROPS
- ② シートベルト

あらゆる方向から積み込み可能。
作業効率を大幅に向上。

最大積載量：5トン

エンジンルームの
清掃容易化。

開閉式アンダーカバー

機械の損傷を防止。

- ① 強化型アンダーカバー
(レボフレーム、トラックフレーム)

路網を傷めず、高い安定性を実現。作業路走破性を向上。

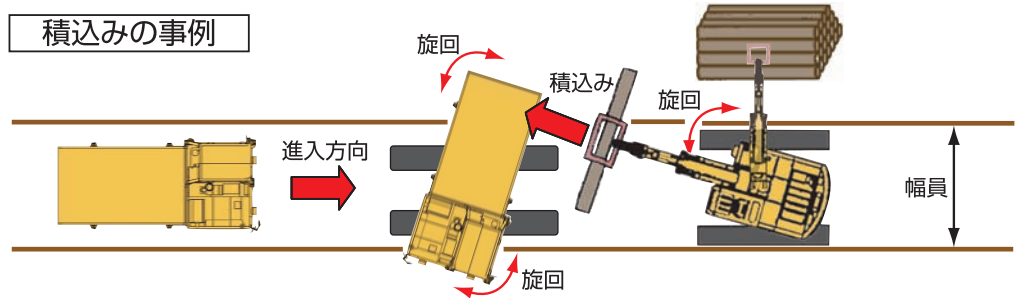
- ① トラックフレームのロングクローラ化 (標準機比：+600mm)
- ② 一体型ゴムシュー



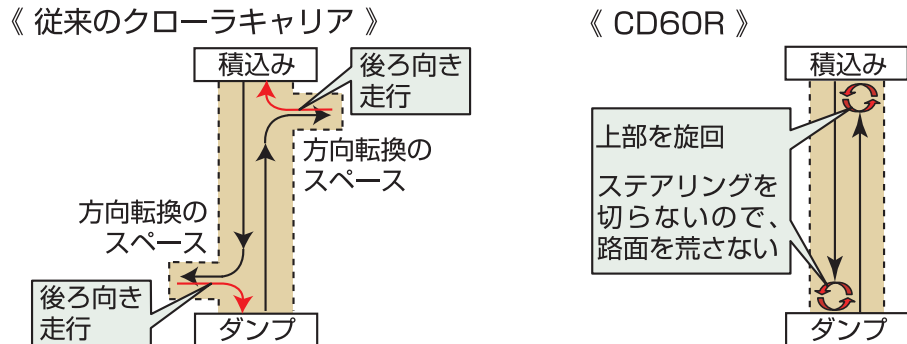
KOMATSU

CD60R-1 木材運搬仕様車

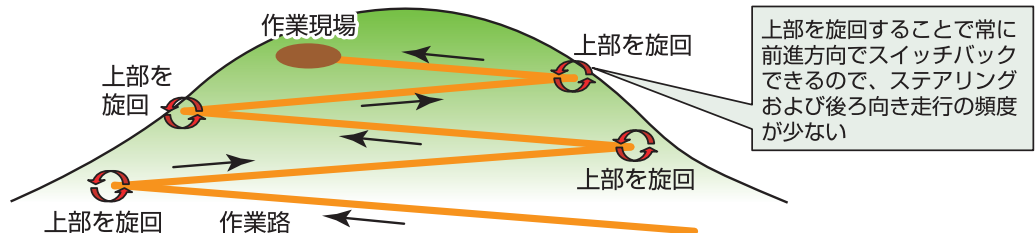
積み込み位置
合わせが容易



方向転換の
ための
スペースが
不要

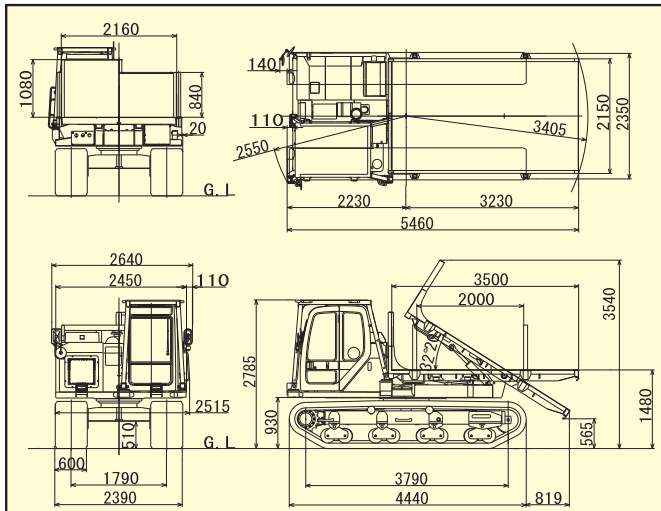


ステアリング
および
後ろ向き走行の
頻度が少ない



上部が旋回することにより、足回りへの負担が減少し、耐久性が大幅に向上します。

外形図



- 本機を林内で集材作業に使用する場合は、「林内作業車の安全教育」(通達：基発第646号による)が、それ以外の場合は、「不整地運搬車運転技能講習終了証」の取得が必要です。
- 本機をご使用するにあたっての注意事項の詳細は、取扱説明書をご覧ください。
- 本機は改良のため、予告なく変更することがありますので、ご了承下さい。
- 掲載写真は一部販売車と異なる場合があります。

仕様

項目	単位	CD60R-1A 木材運搬仕様車
機械質量	kg	9,540
全長	mm	5,460
全幅	mm	2,640
全高	mm	2,785
タンブラ中心距離	mm	3,790
履帯幅	mm	600
最低地上高	mm	510
荷台(幅×長)	mm	2,150×3,500
エンジン定格出力	kw [PS] /rpm	99.3 [135] /2,000
走行速度	km/h	0~8.5
接地圧(空車時)	KPa (kgf/cm ²)	20.5 [0.21]
最大積載量	kg	5,000

オプション



●木材V字ガイド
近日発売

KOMATSU

コマツ

国内販売本部
〒107-8414 東京都港区赤坂2-3-6
URL <http://www.komatsu.co.jp>