

# 自走式スクリーン BM595F

自走式選別ユニット (2分類選別)



## 抜群の機動性を発揮し、大塊から大量にアンダー材を回収

BM595Fは、強力な2段デッキ式振動グリズリスクリンとワイドな排出コンベアを備えた自走式スクリーンです。耐久性の高いデザインと自走機能により、解体やリサイクルから碎石現場まで、あらゆる現場へ容易に移動し、大きな作業量を発揮します。

### 積みやすい大型ホッパ ①

ホイールローダで積み込める大型サイズを採用。グリズリスクリンフレームと一体構造で、耐久性に優れています。

### 強力な2段振動グリズリスクリン ②

2段デッキ式振動グリズリスクリンは、上段にズリバーと下段に織網を配置しており、1台で強力なズリ抜きと選別を同時に行えます。スクリーン部分は幅3.35m×長さ2mと十分な広さを持っており、合計12個のスプリングで支えられたスクリーン全体の強力な振動により、大塊から効率良くアンダー材を抜くことができます。またスクリーンの傾斜角は油圧により2~30度まで変更できるので、原料の性状に応じた調整が可能です。さらにスクリーンの回転方向切り換えや振幅調整ができるので、あらゆる現場で効率的な選別作業が行えます。上段は高張力鋼のTバーを段差付ズリバー形状で装着。下段デッキには□40×40mmの織網を標準装備していますが、用途に応じて変更できます。

### 大容量の排出コンベア ③

ワイドな1.2m幅のコンベアは排出高さ3.2m、フルスカートタイプを採用しており、選別された大量のアンダー材を速やかに運搬しストックすることができます。自走旋回することで、さらにストック量を増やすことも可能。輸送時は油圧シリンドラにより折りたたむことができます。

### 容易な遠隔操作

走行の前後進、旋回などの操作は有線リモコンとラジコンのいずれでも行うことができます。短時間でセッティングでき、しかも場所を選ばないので、選別作業を安全に行うことができます。

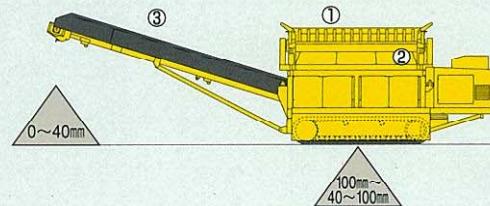
### 優れた機動性・運搬性

クローラ自走式採用とコンパクトな車体設計により、現場内を自由に移動し、狭いスペースでも難なく進入して作業することができます。また全高が低く油圧折りたたみ式コンベア採用により輸送も容易です。

### 高い信頼性・安全性

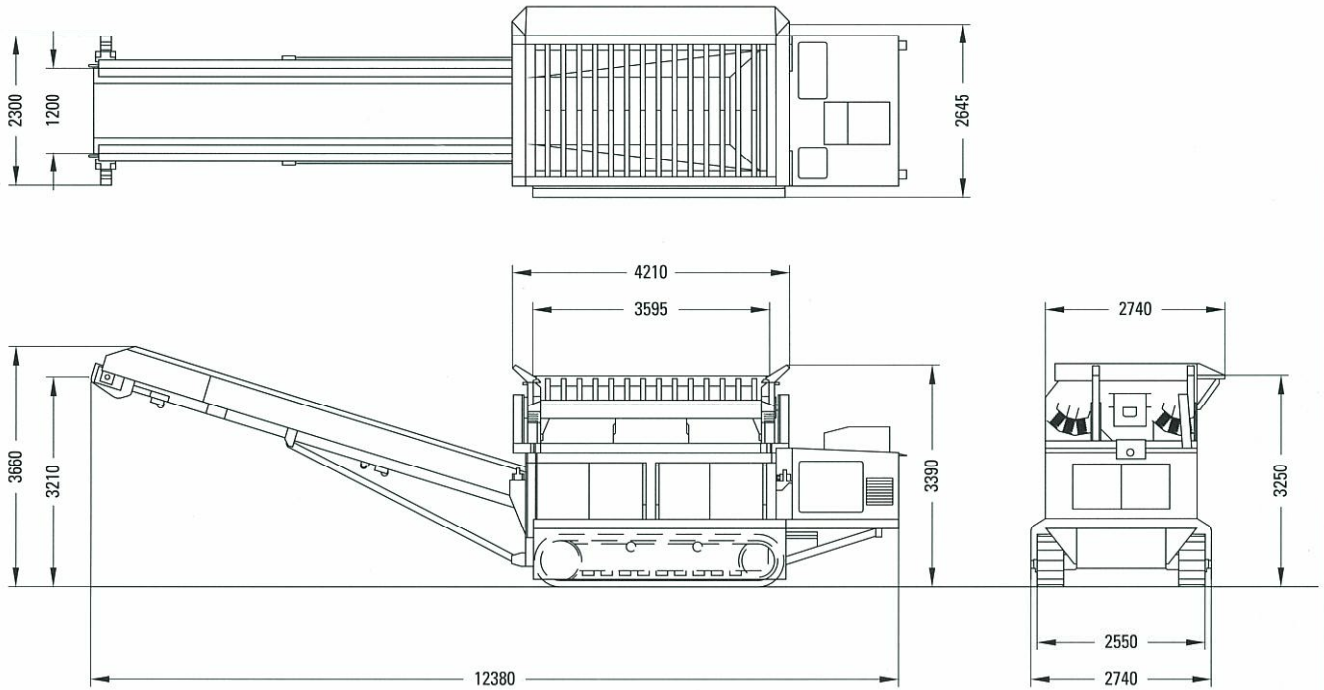
信頼性の高いコマツS4D106水冷ディーゼルエンジンを搭載。各種レバーはコントロールパネル横に設置されており、すべての機能へのアクセスがグラウンドレベルから行えるので、オペレータはムダな停止時間なしに作業を速やかに効率的にこなすことができます。またエンジン始動時の誤作動防止用カットオフスイッチや非常停止ボタンを設けるなど、安全性を確保しています。

フロー図



外形図

(単位: mm)



仕様

運転質量	kg	19900	
定格出力	kW [PS] /rpm	76 [102] /2200	
寸法	全長/輸送時全長	mm	12380/10960
	全高/輸送時全高	mm	3390/3250
	全幅/輸送時全幅	mm	2740/2550
	シュー幅	mm	400
	履帯中心距離	mm	2150
	接地長	mm	3030
	ホッパ高さ(傾斜角最小時)	mm	3390
	コンベア排出高さ	mm	3210
性能	最大処理能力(供給量) <sup>※1</sup>	t/h	300
	最大供給塊寸法	mm	400×300×200
	走行速度	km/h	1.0
エンジン	名称		コマツS4D106
	形式		直噴十過給機
駆動	走行駆動方式		油圧式
	作業機駆動方式		油圧式
容量	燃料タンク	ℓ	250
	作動油タンク(全油量)	ℓ	640

ホッパ	サイズ(幅×長)	mm	4210×2760	
	容量	m <sup>3</sup>	5	
スクリーン	形式	mm	2段デッキ式振動グリスリスクリーン	
	サイズ(幅×長)	mm	3350×2000	
	目開き	上段	mm	100(スリバー)
		下段	mm	□40×40(鋼製織網) <sup>※2</sup>
	傾斜角	度	2~30	
コンベア	ベルト幅×長さ <sup>※3</sup>	mm	1200×21800	
	コンベア速度	m/min	66	
	輸送時折畳み方式		油圧式	

単位は、国際単位系によるSI単位表示。〔 〕内の非SI単位は参考値です。

※1 処理能力はスクリーンへの供給量であり、スクリーンが安定した選別性能を発揮する状態での最大供給量です。ただし、原料の性状・含水比・粒度・目開き等により選別性能は大きく異なります。  
 ※2 工場出荷時標準装着。  
 ※3 ベルト長さは交換時のカット長さです。

- 本機は改良のため、予告なく仕様変更することがありますのでご了承ください。
- 掲載写真は一部販売車と異なる場合があります。
- 本機をご利用される際の注意事項の詳細は、取扱説明書をご覧ください。
- 機体質量3トン以上の建設機械の運転には「車両系建設機械運転技能講習修了証」の取得が必要です。コマツでは車両教習を実施しておりますのでご利用ください。

●お問い合わせは

KOMATSU

コマツ

環境リサイクル事業部 TEL. 03-5561-2707

〒107-8414 東京都港区赤坂2-3-6

URL <http://www.komatsu.co.jp>

ガラバゴスURL <http://www.garapagos.co.jp>

■オペレータの養成・資格修得(大型特殊・車両系建設機械講習等)のご相談はコマツの教習センターへ。  
 コマツ教習所

- |        |                   |         |                   |
|--------|-------------------|---------|-------------------|
| 北海道センタ | TEL. 011-377-3866 | 栗津センタ   | TEL. 0761-44-3930 |
| 群馬センタ  | TEL. 027-350-5356 | 愛知センタ   | TEL. 0586-26-4111 |
| 埼玉センタ  | TEL. 042-953-4430 | 京都センタ   | TEL. 075-924-3050 |
| 東京センタ  | TEL. 042-532-7555 | 奈良センタ   | TEL. 0743-68-3333 |
| 神奈川センタ | TEL. 044-287-2071 | 中国四国センタ | TEL. 086-281-2804 |
| 東北研究所  | TEL. 022-236-3503 | 愛媛センタ   | TEL. 0897-58-6631 |
| 静岡センタ  | TEL. 054-262-0005 | 九州センタ   | TEL. 092-935-4131 |