

D37PX-23

D37EX-23

D39PX-23

D39EX-23

D
37

特定特殊自動車排出ガス
2011年基準適合車

D37PX / EX-23

エンジン定格出力 ネット 66.1kW (89.8PS)

機械質量	PX	8680 kg
	EX	8340 kg

ブレード容量 (SAE J1265)	PX	2.13 m ³
	EX	1.91 m ³

D39PX / EX-23

エンジン定格出力 ネット 78.4kW (107PS)

機械質量	PX	9670 kg
	EX	9270 kg

ブレード容量 (SAE J1265)	PX	2.40 m ³
	EX	2.21 m ³



未来を見つめる、使命がある。

環境性能と低燃費を両立した新世代ブルドーザ、誕生。

ECOLOGY & ECONOMY

- 環境にさらにやさしく
特定特殊自動車排出ガス2011年基準適合車 **NEW**
- 経済性を徹底追求
燃料消費量10%低減 (当社従来機比) **NEW**
- 周囲の環境に配慮
国土交通省 低騒音型建設機械 (D37PX/EX-23) **NEW**

WORKABILITY

- 優れた整地性能を発揮する
電子制御ハイドロ・スタティック・トランスミッション (HST)
- 抜群の前方視界で安全・確実・容易なブレード作業
スーパースラントノーズデザイン

CONTROLLABILITY & COMFORT

- マシンを意のままにコントロール
パームコマンドコントロールシステム (PCCS)
- 高剛性で全方向の視界性に優れた
ROPS (ISO 3471) 一体型モノコックキャブ

RELIABILITY & MAINTENANCE

- 休車時間短縮で経費削減
優れた耐久性とイージーメンテナンス

ICT & KOMATSU CARE

- 鮮明でさらに見やすく使いやすい
高精細7インチ液晶ディスプレイ (LCD) モニタ **NEW**
- 安心と信頼のサポート
KOMATSU CARE **NEW**
- 一段と機能が充実
KOMTRAX **NEW**
- 機械の盗難リスクを軽減
IDキー **NEW**



KOMATSU CARE



特定特殊自動車排出ガス
2011年基準適合車



国土交通省
低騒音型建設機械
(D37PX/EX-23)



		D37PX / EX-23	D39PX / EX-23
エンジン定格出力	ネット	66.1 kW (89.8PS)	78.4 kW (107PS)
機械質量	PX	8680 kg	9670 kg
	EX	8340 kg	9270 kg
ブレード容量 (SAE J1265)	PX	2.13 m ³	2.40 m ³
	EX	1.91 m ³	2.21 m ³



新世代コマツテクノロジーが、 高い作業性能と環境へのやさしさを調和する。

コマツ最新エンジンテクノロジーの結晶 新世代クリーンエンジン搭載 **NEW**

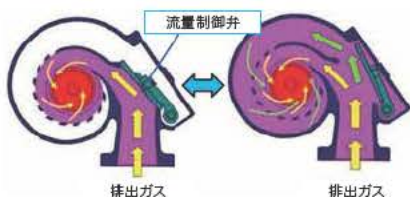
コマツが長年積み重ねてきた独自のエンジンテクノロジーを結集。NOxと粒子状物質(PM)の排出量を大幅に低減し、特定特殊自動車排出ガス2011年基準、北米(EPA Tier4 Interim)・欧州(EU Stage 3B)の排出ガス規制をクリアするとともに燃料消費量を低減した、新世代エンジン[コマツSAA4D95LE-6]を搭載しています。



●建設機械用可変ターボシステム **NEW**

バリアブルフローターボチャージャ

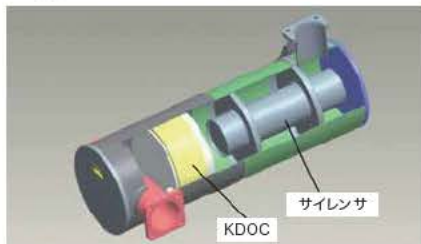
流量制御弁が排気タービンホイールの速度を制御して、エンジン燃焼室に速度と負荷に応じた最適な空気流量を供給。高効率燃焼で排出ガスのクリーン化と燃料消費量を低減します。



●建設機械用排出ガス後処理システム **NEW**

コマツ ディーゼル酸化触媒 (KDOC)

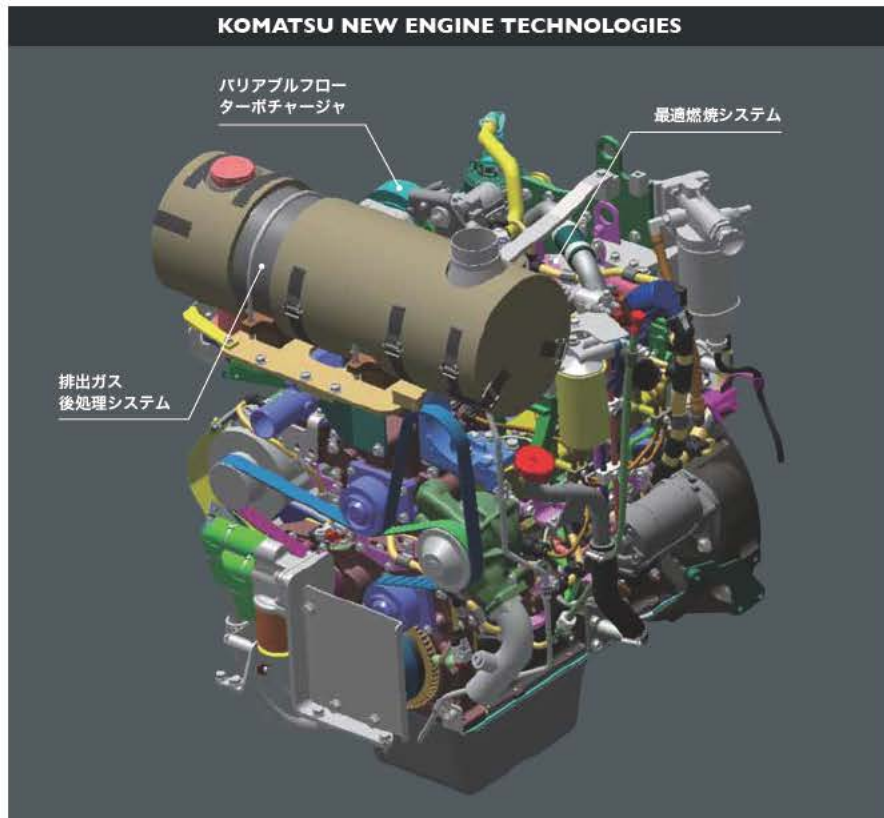
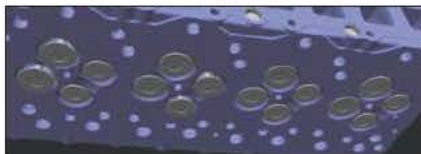
高効率ディーゼル酸化触媒により、PMを除去します。また、高性能排気音サイレンサの装備で騒音を低減しています。



●新設計16バルブシリンダヘッド **NEW**

&最適燃焼システム

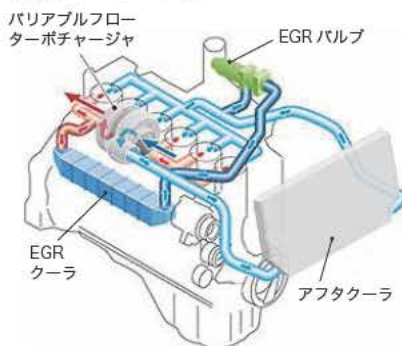
新設計の16バルブシリンダヘッドの採用とともに、ピストン上部の燃焼室形状を改良。燃焼効率の大幅な向上により、パワーを維持しながらNOxやPM、燃料消費量を低減します。



●建設機械用電子制御 **NEW**

クールド排気再循環 (EGR) システム

排出ガスの一部を燃焼に再利用してNOxを低減するシステムです。



●コマツ クローズドクランクケース **NEW**

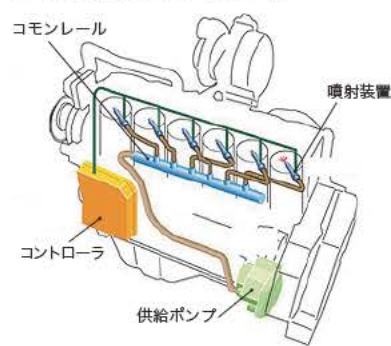
ベンチレーションシステム (KCCV)

クランクケース内に漏れ出したブローバイガス(未燃焼の混合気)中のオイル分をKCCVフィルタで除去して吸気側に還元し、新しい混合気と混ぜて燃焼させることによりPMを除去します。



●建設機械用コモンレール式最適燃料噴射システム

高圧化した燃料をコンピュータで最適に噴射制御し、完全燃焼に近づけてPMを低減するとともに、燃料消費量を低減します。



'97年騒音基準値をクリア **NEW**

(D37PX/EX-23)

低騒音エンジン、密閉型サイドカバー、走行騒音低減タイプ湿地シュー(リップ付)などを採用し、国土交通省の'97年騒音基準をクリア。周囲の環境との調和を考慮した低騒音型建設機械です。



進化した【電子制御HST】で 燃料消費量をさらに低減

[電子制御HST]によるエンジンとHSTポンプの低回転数マッチング制御をはじめ、メインバルブ・油圧回路のロス低減や低燃費エンジンの採用などにより、機械ポテンシャルを最大限に引き出しながら燃料消費量を大きく低減しました。

燃料消費量 (Pモード時) (当社従来機比)

10% 低減

※ 上記は D37/39-22 比、社内テスト値です。
実際の作業では、作業内容により上記以下になる場合があります。

作業量優先と燃費優先を選べる2つの作業モード **NEW**

パワフルで大きな作業量の [Pモード] と燃料消費量の少ない [Eモード] を、作業に応じてマルチモニタのスイッチ操作で簡単に選択できます。

● Pモード



フルパワーを発揮して力強く作業を行います。作業量が必要な場合や重負荷作業、登りこう配での作業に威力を発揮します。

Pモードが有効な作業

一般土質の掘削・運土、押し上げ(上り道)、重掘削など

● Eモード



ムダなパワーと燃料消費量を抑えて効率良く作業を行います。シュースリップを起こしやすい地盤での作業や押し下げ作業、整地作業、軽負荷作業、下りこう配での作業など、あまりパワーを必要としない作業に最適です。Pモード時より燃料消費量をさらに10%低減できます。

Eモードが有効な作業

砂・軟弱土の掘削・運土、押し下げ(下り道)や整地、敷き均し、不整地での掘削・運土など

パワーロスの少ない 油圧駆動ファン **特許**

油圧駆動ファンの採用により、エンジンと冷却ファンを分離。ファンベルトを介して常時回転している冷却ファンと異なり、冷却水温に合わせてファン回転数を制御しているため、ファン駆動のためのエンジン出力のロスを低減します。

環境負荷物質を低減して **NEW** エコロジーを推進

ボルトの3価クロメート処理化により、6価クロムを全廃しました。また、非塩素ホースの採用でリサイクル率を向上しています。



飽くことなき技術の追求が、 想像を超える生産性と高効率作業を実現する。

優れた整地性能を発揮する 【電子制御 HST】

左右の履帯を2組の油圧ポンプと油圧モーターで駆動。電子制御の採用により、車速はUP/DOWNスイッチで無段階に選択でき、全ての車速域でエンジンパワーを最大限に発揮します。また、操向は左右の履帯を個別のモーターで駆動するために任意の回転差が設定でき、滑らかなパワーターンが行えます。

Hydro-Static Transmission ハイドロ・スタティック・トランスミッション



HSTが有効な作業

- **整地作業**：最適な車速が自由に選択できるので、整地作業が効率良く行えます。
- **押し回し作業**：両方の履帯に動力を伝達しながら旋回（パワーターン）ができるので、直進作業並のスピードで押し回し作業が行えます。
- **サイドカット作業**：片荷押土でもパワーターンにより直進制御が容易で、サイドカット・整形などが高精度で効率良く行えます。
- **傾斜地作業**：傾斜地での操向時に逆ステアリングが不要のため、斜面作業が平地と同じ感覚で行えます。
- **微速接近作業**：エンジン回転数を絞ることなく無段階に車速コントロールできるので、壁際や畔際への微速接近・旋回がエンジンの心配をせずに容易に行えます。
- **軟弱地作業**：滑らかなけん引力制御ができるとともに、操向時の動力断続がないため、軟弱地での走破性・脱出性に優れています。



高い作業能力で生産性アップ

クラス最大のパワーとクリーンさを両立させた新世代エンジン[コマツ SAA4D95LE-6]を搭載。大容量ブレードの装備とあいまって、高い作業能力を誇ります。また、長い接地長により、安定性も抜群です。

D37PX/EX-23

定格出力 ネット **66.1kW** (89.8PS)

ブレード容量
(SAE J1265) PX **2.13m³**
EX **1.91m³**

D39PX/EX-23

定格出力 ネット **78.4kW** (107PS)

ブレード容量
(SAE J1265) PX **2.40m³**
EX **2.21m³**



抜群の前方視界を実現する スーパースラントノーズデザイン

ラジエータの後方マウントによるスーパースラントノーズデザインで、抜群の前方視界を確保。あらゆるブレード作業が安全・確実で容易に行え、高効率作業を実現します。



作業の汎用性が広がる パワーアングル・パワーチルトドーザ

アングル操作は汎用性に優れた油圧式を採用。サイドからの土こぼれが少なく、土地造成が効率良く行えます。

●可変ピッチ機構

ブレードのピッチ角(52°~58°間)をマニュアルで無段階に調整可能。土質や作業条件に最適な刃先角度を設定できます。



POWER ANGLE / POWER TILT DOZER



●簡単なアングル操作 **NEW**

作業機操作レバーに装備したブレードアングルスイッチで、親指一本でラクに行えます。

●センターボール構造

実績ある横持ち大型ボールを採用。摩耗時にはボルト脱着によりボール・サポートを単体交換できるので、修理費用を低減できます。

オペレータファーストの思想が、優れた操作性と人へのやさしさを創造する。

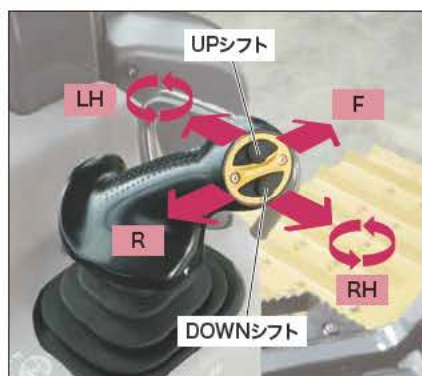


オペレータの意のままにマシンが反応する [PCCS]

各レバー、ペダル、ダイヤル類からのデータをコントローラが瞬時に解析し、エンジン、HSTなどを最適に電子制御します。また、レバーのデザインや操作性には最先端の人間工学をフルに投入。操作がラクでオペレータの疲労を最小限に抑えます。

●微操作性に優れた

パームコマンド電子制御操向レバー 特許
人間工学から生まれたパームレバーを装備。微操作性に優れ、トランスミッションの速度段の操作も、レバーから手を放さずに親指1本でラクに行えます。



●作業機を力強く高精度に操れる NEW

パームコマンド電子制御作業機レバー 特許
微操作性に優れたパームコマンド電子制御作業機レバーは、信頼のコマツ油圧システムとあいまって、優れたコントロール性を発揮します。さらに、新装備のブレードアングルスイッチにより、アングル操作が親指1本で意のままに行えます。



Palm Command Control System

パーム・コマンド・コントロール・システム

【電子制御HST】で 作業に合わせて車速選択 **特許**

●作業に合わせて選べる2種類の車速選択方式
従来車と同様に1速、2速、3速のシフトチェンジ方式と、任意の車速を設定できる無段階変速がシフトモードスイッチで簡単に選択できます。
クイックシフトモード：UP/DOWNスイッチを一回押す毎に、1速⇄2速⇄3速の変速が簡単に行えます。3速シフトパターンに慣れたオペレータや頻繁に変速を必要とする現場に最適です。(速度段は、モニタ画面の速度段表示部に記号で表示されます)

バリエーションシフトモード：0.8km/h～8.5km/hまで、オペレータが任意の車速を設定できます。車速選択は、UP/DOWNスイッチを一回押す毎に約0.4km/h増・減します。また、微速走行が設定できるので、トレーラへの積み込みなどがより安全・確実に行えます。(設定速度は、モニタ画面の速度段表示部にバークラフで表示されます)

※キー ON 時の初期設定速度は、F:3.4km/h、R:4.1km/h に設定されています。

●後進走行速度設定機能

前進車速を変えずに、後進車速を5段階に設定できます。押し土作業の効率を上げたい場合は後進車速をより速く、押し上げ作業の場合は後進車速を遅くするなど、作業条件に合わせた設定ができます。一度セットすれば、前後進レバーを切り換えるだけで設定車速が得られます。

ペダルモード (デセルモード **NEW** / ブレーキモード)を採用

デセルペダルとブレーキペダルをひとつのペダルに統合。デセルモードとブレーキモードは、モード切り換えスイッチで変更できます。



デセルモード：デセル/ブレーキペダルを踏むと、走行速度とエンジン回転数が下がります。一般的作業時に使用します。

ブレーキモード：デセル/ブレーキペダルを踏むと、走行速度は下がりますがエンジン回転数は下がりません。走行速度を下げた作業機速度は落とさたくない時に使用します。

オペレータの疲労を最小限に抑える快適な作業空間

●高剛性で全方向の視界性に優れた

ROPS (ISO 3471) 一体型モノコックキャブ
ROPSとキャブを一体化したモノコックキャブを装備。高剛性で密閉性に優れ、キャブ内騒音・振動を大幅に低減するとともに、キャブ内へのホコリの侵入もシャットアウトします。また、ROPSの支柱がないので側方視界も広々として、抜群の全方向視界を実現しました。



●快適な乗り心地の新オペレータシート **NEW**

ランバーサポート、チルト調整機能、冬季でも快適な電気式ヒータを追加装備した新オペレータシートを採用。オペレータの体格や作業に合わせて最適に調整できるので、疲労を最小限に抑え快適に作業が行えます。



●2ヶ所にDC12V電源 (オプション) **NEW**

無線などの電源用に使用できます。



●低騒音・低振動で快適な乗り心地の

キャブダンパマウント **特許**

キャブのフローティング化により、通常の走行振動はもちろん、乗り越え落下ショックも大幅に軽減して快適な乗り心地を実現。さらに、エンジン、作業機バルブのラバーマウントにより、騒音・振動を低減しています。

オペレータ 耳元騒音値 (定置ハイアイドル時)

D37PX/EX-23	70dB (A)
D39PX/EX-23	72dB (A)

●外部入力 (AUX) 端子を標準装備 **NEW**

MP3 プレーヤなどを接続できます。



充実した各種安全装備

●後方モニタシステム (オプション) **NEW**

車両後方視認用カメラを装備。後方の状況を高精細LCDモニターで鮮明に確認できます。



●セカンダリエンジン停止スイッチ **NEW**

緊急時に備えてダッシュボード右側にエンジン停止スイッチを装備しています。



●エンジン始動セーフティ機構

パーキングブレーキを下げてロックしないとエンジンが始動しません。

●シートベルト未装着警報 **NEW**

シートベルト未装着時に、モニタ画面左上に点灯して注意を促します。

●バックアラームを標準装備

標準操作方式建設機械

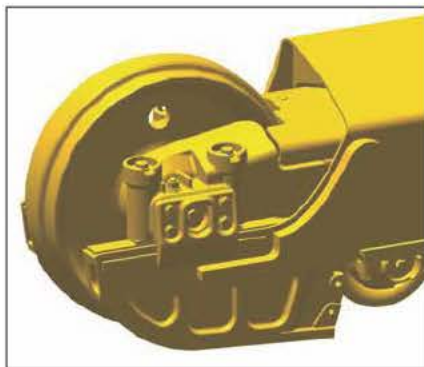
高次元の信頼性とメンテナンスの簡素化が、リペアコストの低減を推進する。

休車時間短縮と維持・修理費の低減のために
耐久性・信頼性を徹底追求

●耐久性に優れた

自動調整式アイドラサポート **NEW**

アイドラガイドの摩耗板にスプリングで一定の張力を与えることにより、ガタをなくしています。騒音・振動を低減するとともに、アイドラガイドの摩耗寿命を大幅に延長します。



●シンプルで強靱なフレーム構造

大型の鋳造部品とシンプルで変形・歪みが均等化される強靱なフレーム構造に加え、大断面トラックフレームの採用で高い耐久性・信頼性を実現。さらに、モジュラーデザインとあいまって、ユニットの脱着性にも優れています。

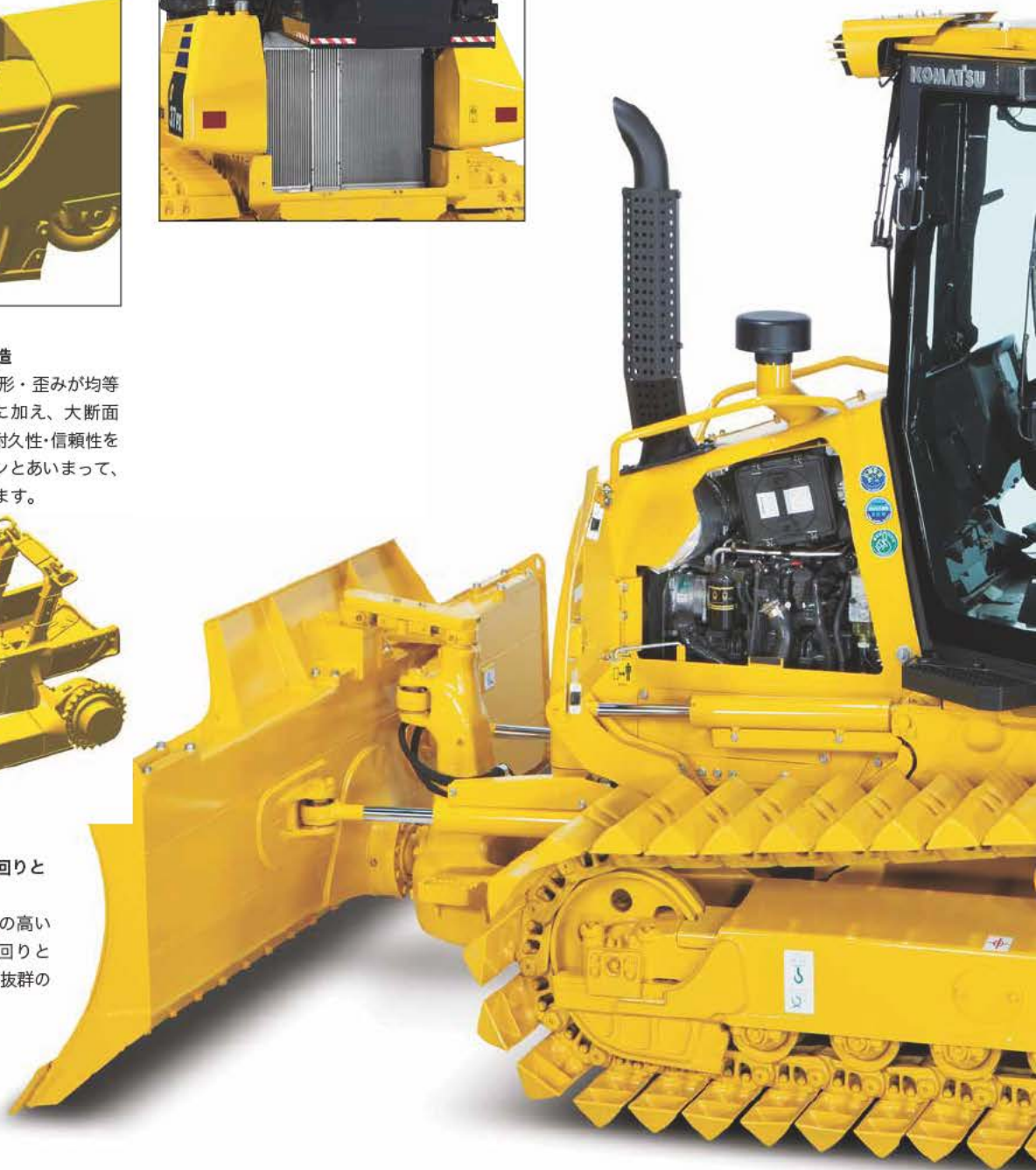


●信頼性の高いロードライブ足回りと優れた安定性

シュースリップが少なく信頼性の高いコマツ独自のロードライブ足回りと充分な接地長で、あらゆる現場で抜群の安定性を発揮します。

ラジエータ清掃が容易な
はね上げ式油圧駆動ファン **特許**

運転席からスイッチひとつで逆転できる、ファン回転切り換え式油圧駆動ファンを装備。ラジエータコアに詰ったゴミを吹き飛ばして、コア清掃インターバルを延長します。さらに、はね上げ式にすることで、清掃も容易に行えます。





マシンを常にベストコンディションに保つために
メンテナンスの簡素化・容易化を徹底追求

●ワンサイドメンテナンス

エンジン回りの始業点検が、片側だけで容易に行えます。



●バッテリーディスコネクトスイッチ **NEW**

電気回路整備時の安全性が向上します。



●足回りの泥落としが容易

フラットな底板構成やモノコックトラックフレームなど、泥の溜りにくい構造になっています。さらに、上転輪サポートがスコップの入りやすい位置に取り付けられているので、泥落とし作業時間を短縮できます。

●段階式ダストインジケータと
モニタコーション

●キャブ床の泥の排出が容易なフラットフロア

●燃料プレフィルタ（ウォータセパレータ機能付）

●防錆効果に優れたカチオン塗装の
燃料タンク/作動油タンク/外装類

●エアコンコンプレッサベルト調整不要化

●分解不要で運べる優れた輸送性

独自の最先端情報技術が、 高い経済性とエコロジーを融合する。

さらに見やすく使いやすくなった 高精細7インチLCDモニター NEW

見やすく操作しやすい大型カラーモニターで、安全、正確、スムーズに作業が行えます。モニター画面には高精細液晶パネルを新採用。あらゆる角度、照明下でも抜群の視認性を誇ります。スイッチ部はシンプルで操作も極めて簡単。さらに、ファンクションスイッチにより、多機能の操作も容易に行えます。

エコアシスタンスで NEW 省エネ運転をサポート

●エコガイド

ムダな燃料消費を抑えるために、以下の4つの省エネ運転ガイドスをポップアップ表示してお知らせします。

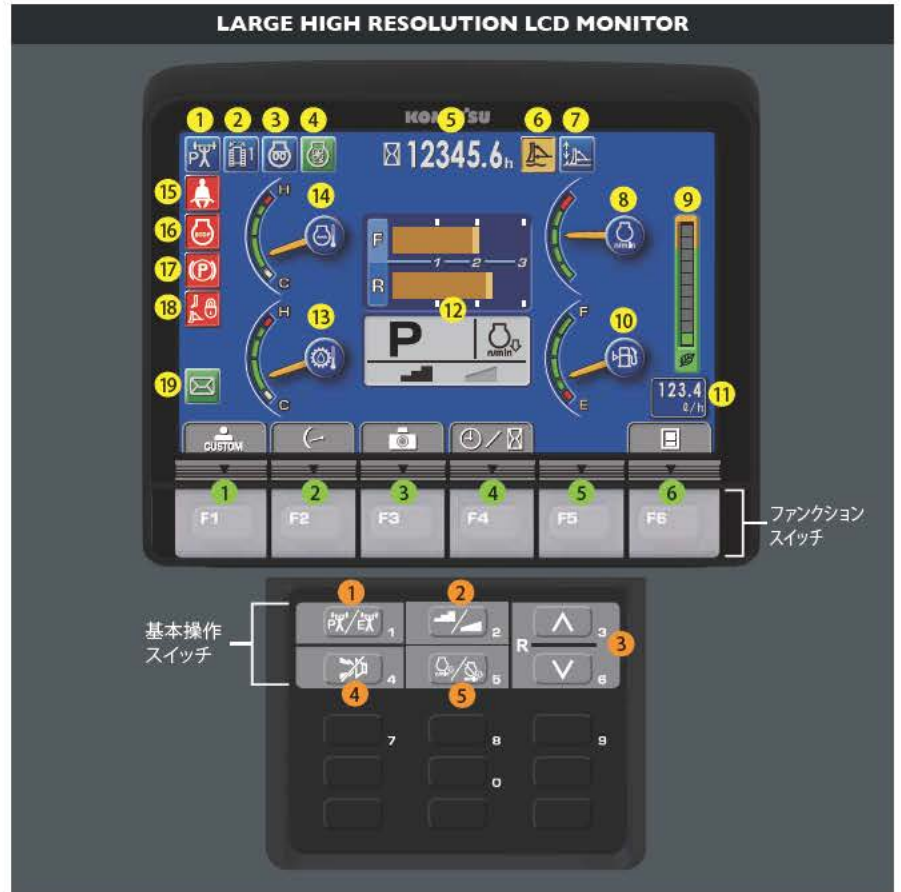
- 1 長時間のアイドリングを抑えましょう
- 2 Eモードの利用をお勧めします
- 3 油圧リリーフを抑えましょう
- 4 負荷のかけすぎに注意しましょう

●エコゲージ

モニター画面の右側にひと目でわかる「エコゲージ」を表示。環境にやさしい運転で、燃料消費量を最少にするアシストをします。

●燃費表示

当日の平均燃費を表示。10秒ごとに更新されます。



インジケータ

- | | |
|-----------------|--------------|
| 1 運転モード | 11 燃費計 |
| 2 旋回モード | 12 速度段表示部 |
| 3 予熱 | 13 作動油温計 |
| 4 ファン逆回転 | 14 エンジン水温計 |
| 5 サービスメータ、時計 | 15 シートベルト未着用 |
| 6 浮きモード | 16 エンジン停止 |
| 7 ブレードファイコンモード | 17 パーキングブレーキ |
| 8 マルチゲージ | 18 作業機ロック |
| 9 エコゲージ、けん引カゲージ | 19 メッセージ |
| 10 燃料計 | |

ファンクションスイッチ

- 1 モード選択画面表示
- 2 マルチゲージ切り換え
- 3 カメラ画像切り換え
- 4 サービスメータ/時計表示切り換え
- 5 エコガイド消去
- 6 ユーザメニュー表示

基本操作スイッチ

- 1 運転モード切り換え
- 2 変速モード切り換え
- 3 後進車速設定
- 4 ブザーキャンセル
- 5 ベダルモード切り換え

機械の盗難リスクを軽減する NEW IDキー

始動キーにICチップ内蔵のIDキーを標準装備。機械に登録済のIDキー以外ではエンジンを始動できません。

※万一、登録済みのIDキーが盗難にあたり紛失した場合は、お客様自身でそのIDキーの登録を消去できます。



休車時間を最少にする NEW 故障診断機能

各種メータ、ゲージ、警報機能はLCDモニターの中央に見やすく配置され、簡単に始動時点検を行うことができます。万一異常が発生している場合には、即座にランプとブザーで警告します。さらに、対応策が4段階で表示されるので迅速な対応が可能。安全の確保と重大な故障を未然に防ぐことができます。また、オイルやフィルタの交換時期も表示されます。



異常発生時の画面例

安心と信頼のサポート体制が、 車両管理業務の効率化と経費削減を加速する。



「パワーライン延長保証+無償メンテナンス」の提供により
トータルライフサイクルコストの低減と長期間稼働に貢献します。

「KOMATSU CARE」は、特定特殊自動車排出ガス2011年基準適合車のための国内初の新たな新車保証プログラムです。新車購入時に自動的に付帯される「新車保証プログラム(無償)」によるパワーラインの「延長保証」と「無償メンテナンス」に加え、ご希望により最大7年あるいは8000時間までのパワーライン延長保証プログラム(有償)もご利用いただけます。また、取扱説明書に示すメンテナンスをパッケージングした有償プログラムもご用意いたしました。

新車保証プログラム 新車ご購入時に自動的に付帯します。

パワーライン延長保証

パワーラインを3年あるいは5000時間まで保証

パワーラインを保証対象とし、3年または5000時間のいずれかまで保証期間を延長します。
万一、保証期間内に製品不具合による故障が発生した場合は、無償で修理いたします。

※「取扱説明書」に示す取扱操作および点検整備を守らずに発生した故障等については保証されません。

パワーラインとは、2011年基準適合車に装備されているエンジン・動力系装置、油圧関連装置です。
エンジン付昇降機、コントローラ・モニタパネル、メインフレーム、トラックフレーム、タンク、作業機、足回り等は含まれません。

[有償プログラム] パワーライン最大7年あるいは8000時間まで保証

無償メンテナンス

次の内容について500時間毎2000時間まで(4回)無償交換

- ・エンジンオイル&エンジンオイルフィルタ
- ・燃料プレフィルタ



コマツ純正部品による
メンテナンス



メンテナンスパッケージプログラム **有償** 安定稼働をよりきめ細やかにサポートします。

500時間メンテナンスパッケージ

- エンジンオイル
&エンジンオイルフィルタ交換
- 燃料プレフィルタ交換

1000時間メンテナンスパッケージ

- 500時間メンテナンス
- +
- 作動油フィルタ交換
- 燃料メインフィルタ交換

2000時間メンテナンスパッケージ

- 1000時間メンテナンス
- +
- KCCVフィルタ交換

※各パッケージは一例です。
機種によりパッケージ内容が異なります。
詳しくは販売店にお問い合わせください。

KOMTRAX お客様の車両管理業務、燃料経費削減を支援します。

■ 車両管理業務を支援

KOMTRAXは、車両から位置、稼働状況、コンディションなどを発信させ、その情報をインターネット経由でご利用いただくシステムです。現場へ行くことなく、いつでも機械の状況把握でき、車両管理業務の効率化が図れます。

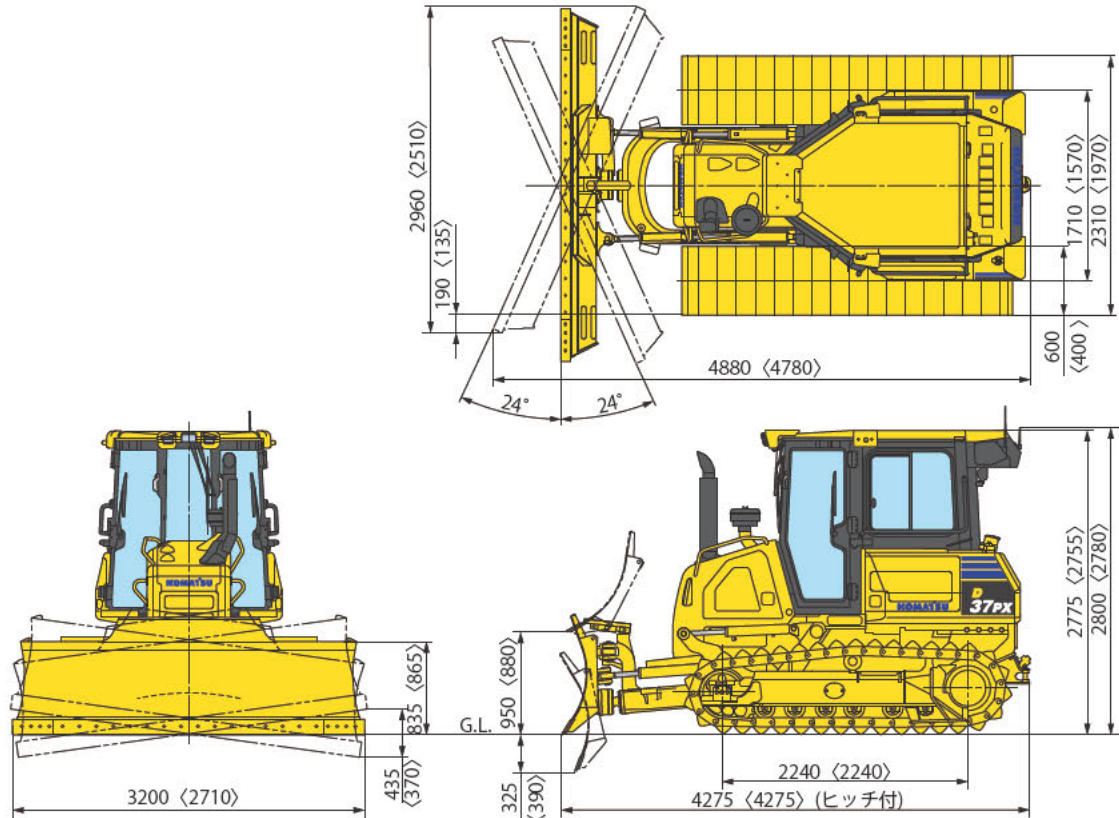
■ KOMTRAXを活用した車両管理

- ・保守管理：メンテナンスの期日管理や故障の予防保全
- ・車両管理：稼働現場、サービスメータ値などの一覧表確認
- ・稼働管理：車両ごとの稼働状況を確認
- ・車両位置確認：地図上で車両の詳細稼働場所を確認
- ・省エネ運転支援：燃料消費量やCO₂排出量の確認、省エネ運転支援レポートの作成
- ・帳票作成：表示データをダウンロードし帳票として活用可能

■ 省エネ運転支援レポート

燃料消費量やアイドルングなどの作業情報をもとに、省エネ運転支援レポートなど、お客様に有益な情報を提供することが可能です。

■ D37PX/EX-23 外形図/仕様



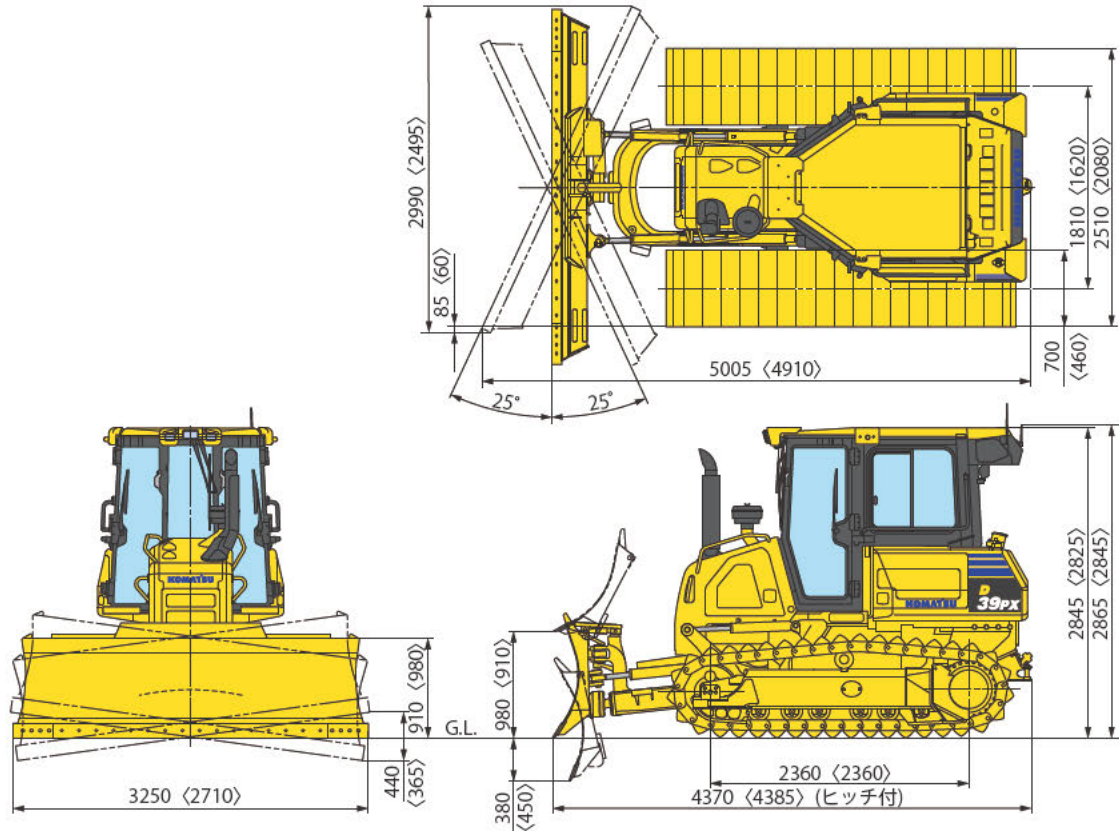
外形図はD37PX、〈 〉内数値はD37EX (単位: mm)

項目	機種		D37PX-23		D37EX-23	
	湿地(標準ブレード)	湿地(ナローブレード・オプション)	湿地(標準ブレード)	湿地(ナローブレード・オプション)	乾地(標準ブレード)	乾地(ナローブレード・オプション)
特定特殊自動車 届出型式	HST コマツ OD121					
エンジン指定型式	コマツ SAA4D95LE-6-A					
機械質量 (パワーアングル・パワーチルトドーザ,ROPS*1キャブ,エアコン) kg	8680	8640	8340	8320		
トラクタ単体質量 kg	7560		7260			
接地圧 kPa (kg/cm ²)	31.7 (0.32)		45.6 (0.47)			
性能	走行速度 クイックシフトモード 前進/後進 1速 km/h	3.4 / 4.1		5.6 / 6.5		
	2速 km/h	8.5 / 8.5		0 ~ 8.5 / 0 ~ 8.5		
性能	バリアブルシフトモード 前進/後進 km/h	0 ~ 8.5 / 0 ~ 8.5				
	最小旋回半径(ベアトラクタ,超信地旋回時) m	2.3		2.1		
寸法	全長 mm	4275				
	全幅(本体/ブレード) mm	2310 / 3200	2310 / 2875	1970 / 2710	1970 / 2550	
	全高(キャブ上端/ KOMTRAX アンテナ上端まで) mm	2775 / 2800		2755 / 2780		
	接地長 mm	2240				
	履帯中心距離 mm	1710		1570		
	履帯幅 mm	600		400		
	最低地上高 mm	385		315		
エンジン	名称	コマツSAA4D95LE-6-A				
	形式	直噴、ターボ、アフタクーラ、EGR				
	総行程容積(総排気量) L (cc)	3.26 (3260)				
	定格出力 グロス*2 kW/min ⁻¹ (PS/rpm)	67.7/2200 (92.0/2200)				
	定格出力 ネット(JIS D0006-1)*3 kW/min ⁻¹ (PS/rpm)	66.1/2200 (89.8/2200)				
(ファン最高回転速度時のネット出力) kW/min ⁻¹ (PS/rpm)	62.3/2200 (84.7/2200)					
ブレード	形式	パワーアングル・パワーチルトドーザ(可変ピッチ)				
	ブレード幅 mm	3200	2875	2710	2550	
	ブレード高さ mm	835		865		
	最大上昇量/下降量 mm	950 / 325		880 / 390		
	チルト量/アングル角度 mm/度	435 / 24	390 / 24	370 / 24	345 / 24	
足回り	履帯形式	組立式円弧シュー(オイル封入式)		組立式シングルシュー(オイル封入式)		
	ローラの数(片側) 上部/下部			1 / 6		
	リンクピッチ mm			154		
	履帯幅 mm	600		400		
油圧	最大圧力 MPa (kg/cm ²)	27.4 (280)				
	吐出量 L/min	99				
容量	燃料(JIS 軽油)*4 L	190				
	作動油(交換量) L	110 (64)				
	エンジン潤滑油(交換量) L	12 (11)				
	冷却水 L	34				

*1: ISO 3471 *2: エンジン単体(ファンなし)のグロス出力 *3: 冷却ファン最低回転速度時の値 *4: JIS K 2204

単位は国際単位系(SI)による表示、()内の非SI単位は参考値です。

■ D39PX/EX-23 外形図/仕様



外形図はD39PX、()内数値はD39EX (単位: mm)

項目	機種	
	D39PX-23	D39EX-23
特定特殊自動車 届出型式	HST	
エンジン指定型式	コマツ OD122	
機械質量 (パワーアングル・パワーチルトドーザ, ROPS *1キャブ, エアコン) kg	9670	9270
トラクタ単体質量 kg	8450	8120
接地圧 kPa (kg/cm ²)	28.7 (0.29)	41.9 (0.43)
性能	走行速度 クイックシフトモード 前進/後進 1速 km/h	3.4 / 4.1
	2速 km/h	5.6 / 6.5
性能	3速 km/h	8.5 / 8.5
	バリアブルシフトモード 前進/後進 km/h	0 ~ 8.5 / 0 ~ 8.5
最小旋回半径 (ベアトラクタ, 超倍地旋回時) m	2.5	2.2
寸法	全長 mm	4370
	全幅 (本体/ブレード) mm	2510 / 3250
	全高 (キャブ上端 / KOMTRAX アンテナ上端まで) mm	2845 / 2865
	接地長 mm	2360
	履帯中心距離 mm	1810
	履帯幅 mm	700
	最低地上高 mm	455
エンジン	名称	コマツ SAA4D95LE-6-B
	形式	直噴、ターボ、アフタクーラ、EGR
	総行程容積 (総排気量) L (cc)	3.26 (3260)
	定格出力 グロス *2 kW/min ⁻¹ (PS/rpm)	80.0/2200 (109/2200)
	定格出力 ネット (JIS D0006-1) *3 kW/min ⁻¹ (PS/rpm)	78.4/2200 (107/2200)
(ファン最高回転速度時のネット出力) kW/min ⁻¹ (PS/rpm)	72.9/2200 (99.1/2200)	
ブレード	形式	パワーアングル・パワーチルトドーザ (可変ピッチ)
	ブレード幅 mm	3250
	ブレード高さ mm	910
	最大上昇量/下降量 mm	980 / 380
	チルト量/アングル角度 mm/度	440 / 25
足回り	履帯形式	組立式円弧シュー (オイル封入式)
	ローラの数 (片側) 上部/下部	1 / 6
	リンクピッチ mm	171.5
	履帯幅 mm	700
油圧	最大圧力 MPa (kg/cm ²)	27.4 (280)
	吐出量 L/min	99
容量	燃料 (JIS 軽油) *4 L	190
	作動油 (交換量) L	110 (64)
	エンジン潤滑油 (交換量) L	12 (11)
	冷却水 L	34

*1: ISO 3471 *2: エンジン単体 (ファンなし) のグロス出力 *3: 冷却ファン最低回転速度時の値 *4: JIS K 2204

単位は国際単位系 (SI) による表示、() 内の非SI単位は参考値です。

■ 仕様パターン

●:標準仕様(変更不可) ◎:標準仕様(変更可) ○:選択仕様 -:設定無し

	D37EX-23	D37PX-23	D39EX-23	D39PX-23
エンジン関係				
特定特殊自動車排出ガス基準適合エンジン	●	●	●	●
60Aオルタネータ	●	●	●	●
4.5kWスタータ	●	●	●	●
油圧駆動ファン(クリーニングモード付)	●	●	●	●
大容量バッテリー	●	●	●	●
作業機関係				
パワーアングル・パワーチルトドーザ(可変ピッチ・インサイドフレーム)	◎	◎	◎	◎
ナローパワーアングル・パワーチルトドーザ(可変ピッチ・インサイドフレーム)	○	○	-	○
2.5m折りたたみブレード	-	○	-	-
フロントフック	●	●	●	●
固定式マルチリッパ	○	-	○	-
ヒッチドローバ	◎	◎	◎	◎
シュー				
オイル封入式400mmシングルグローサシュー	◎	-	-	-
オイル封入式460mmシングルグローサシュー(D37EX)	○	-	-	-
オイル封入式600mm円弧シュー	-	◎	-	-
オイル封入式600mmシングルグローサシュー	-	○	-	-
オイル封入式460mmシングルグローサシュー(D39EX)	-	-	◎	-
オイル封入式510mmシングルグローサシュー	-	-	○	-
オイル封入式635mmシングルグローサシュー	-	-	-	○
オイル封入式700mmシングルグローサシュー	-	-	-	○
オイル封入式700mm円弧シュー	-	-	-	◎
キャブ及び装備品				
ROPS(ISO 3471)/FOPS(ISO 3449)キャブ	●	●	●	●
エアコン	●	●	●	●
リクライニング式サスペンションシート(ファブリック)	◎	◎	◎	◎
IDキー	◎	◎	◎	◎
AM/FMラジオ、外部入力(AUX)端子付	●	●	●	●
12V電源(2ヶ所)	○	○	○	○
ランチボックスホルダ	●	●	●	●
カップホルダ	●	●	●	●
増設後照灯	○	○	○	○
その他				
後方モニタシステム	○	○	○	○
消火器	○	○	○	○
プリクリーナ付吸気管	◎	◎	◎	◎
レインキャップ付吸気管	○	○	○	○
プリクリーナ付吸気管(自動排出型)	○	○	○	○
ツールキット	◎	◎	◎	◎
KOMTRAX	●	●	●	●
バックアップアラーム	●	●	●	●

オプションには組み合わせによっては装着できない場合があります。オプション選定時には販売代理店にご相談ください。

●機体質量3トン以上の建設機械の運転には「車両系建設機械運転技能講習修了証」の取得が必要です。コマツ教育所にて技能講習等を実施しておりますのでご利用ください。
●本機をご利用される際の注意事項の詳細は、取扱説明書をご覧ください。 ●本機は改良のため、予告なく変更することがありますのでご了承ください。 ●掲載写真は一部販売車と異なる場合があります。

●お問い合わせ先

KOMATSU

コマツ

国内販売本部 建機営業企画部

TEL. 03-5561-2714

〒107-8414 東京都港区赤坂2-3-6

URL <http://www.komatsu.co.jp>

■オペレータの養成 資格修得(大型特殊・車両系建設機械講習等)のご相談はコマツの教育センターへ。

コマツ教育所

北海道センタ	TEL. 011-377-3866	栗津センタ	TEL. 0761-44-3930
宮城センタ	TEL. 022-384-9334	愛知センタ	TEL. 0586-26-4111
栃木センタ	TEL. 0285-83-5461	近畿センタ	TEL. 06-7711-3481
群馬センタ	TEL. 027-350-5356	京都センタ	TEL. 06-7711-3484
埼玉センタ	TEL. 04-2960-3366	奈良センタ	TEL. 0743-68-3333
東京センタ	TEL. 042-632-0635	中国センタ	TEL. 086-281-2804
神奈川センタ	TEL. 044-287-2071	四国センタ	TEL. 0897-58-6631
静岡センタ	TEL. 054-262-0005	九州センタ	TEL. 092-935-4131