

KOMATSU

BR380JG-1

BR
380
JG

特定特殊自動車排出ガス2006年基準値適合



進化の頂点へ。



イラストはCGによるイメージです。

過酷な環境下で使用される建設機械用エンジンはオンロードエンジンと比べ、特に高負荷領域における排出ガスのクリーン化が求められています。

コマツは排気量3.3ℓの小型から78ℓの大型*ディーゼルエンジンにいたるまで、研究・開発から製造を自社で一貫して行っています。

その70年以上の歴史を経て蓄積された豊富な技術とノウハウをベースとした、コマツ独自の建設機械用エンジン技術[ecot3] (エコットスリー)を開発。

新排出ガス規制に適合したNO_x排出量の大幅な低減はもとより、ハイパワー、低燃費を高度に両立したエンジンが誕生しました。

すべての技術は人と地球環境へのやさしさのために…

コマツテクノロジーは、いま、さらなる進化の頂点を極める。

*一部カミズ社との協業製品を含む

WORKABILITY & ECOLOGY

- パワフル&クリーンを実現
建設機械用エンジン技術 [ecot3] (エコトスリー)
- 大作業量を実現
クラス最大のジョークラッシャを搭載

RELIABILITY & DURABILITY

- たゆみない信頼性・耐久性の向上
クラッシャ・ホッパ等の強化を実施

COMFORT

- 地上から安全に操作可能
各種操作系はパネルに集中配置
- ラジコン(オプション)機能を一新
作業/走行モード切り換え・
ワンタッチスタート・ストップが遠隔で可能

SAFETY & MAINTENANCE

- コンベアの衝突を防止
コンベア高さによる走行インターロックを追加
- 点検・整備時の安全性に配慮
アンチスリッププレート

EVOLUTION

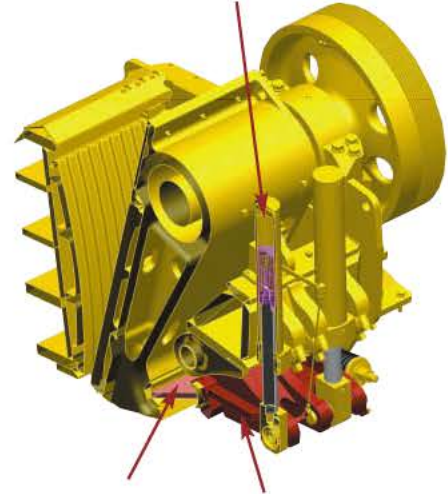
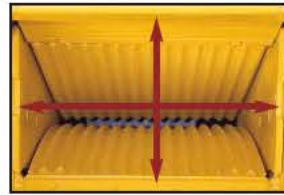


環境に対するさらなる優しさと高い生産性をもとめて。



世界初の 油圧式クラッシャ保護機構

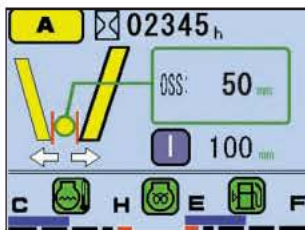
信頼性の高いロックシリンダによるシンプルな油圧式クラッシャ保護機構。万一、金属などの異物をかみ込んだ場合、従来はトルクプレートを曲げてクラッシャを護っていましたが、本機ではロックシリンダが縮みクラッシャを保護。即座に自動停止し、オーバー材の排出を防ぎます。また、異物をかみ込み、閉塞した場合でも、簡単に最大スキマに広げられるため、異物を容易に除去できます。



コンベア排出高さを高く設定

排出高さが2800mmと高く、製品ストック、スクリーンとのシステム化が容易。コンベア幅は1050mmとワイドで、速度も120m/minと速く、大きな搬送量を誇ります。

また、コンベア逆転機能により異物除去は簡単です。さらに、排出量を記録できるコンベアベルトスケールをオプション設定しています。



BR380JG-1



地上から安全に操作可能

操作スイッチ類はパネルに集中し、地上から安全かつ容易に操作できます。また、スイッチひとつを押すだけで磁選機・コンベア・クラッシャー・フィーダが作動するワンタッチスタート機構により、操作は簡単です。



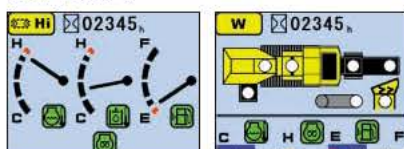
モード切り換えがラジコン(オプション)で可能

走行モードと作業モードの切り換えができ、積込機に乗ったまま操作ができます。また、ワンタッチスタート機構の操作も可能となりました。



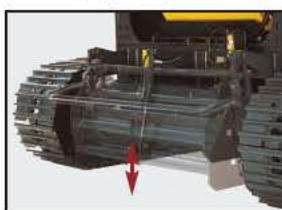
見やすく使いやすい液晶モニタ

マルチモニタにより機械の状態をリアルタイムで表示。万一の異常発生時の状況を容易に把握できます。



軽快な機動性

コンベア昇降機能により、大きな最低地上高を確保できるので、現場内で抜群の機動力を発揮します。また、コンベア位置により、走行を制限するインターロック機構を採用し、コンベアの引きずりや地面との衝突を防止します。



鉄筋滞留防止設計と大きな開口部

クラッシャー・コンベア間のスキマを530mmと大きく取りスペースを確保すると共に、クラッシャー下部周りにカバーを装着し鉄筋が引っかかりにくい構造となっています。また、サイドフレーム左右に大きな開口部を設けており、万一異物が引っかかった場合もクラッシャー下へ容易にアクセスできます。



メンテナンス容易化・安全のためのさまざまな配慮

- 燃料プレフィルタを装備 (ウォーターセパレータ機能付)
- エンジンオイルとフィルタ、燃料ドレンコックのリモート化



- リモート給脂
- アンチスリッププレート



KOMTRAX 車両が毎日報告連絡送信

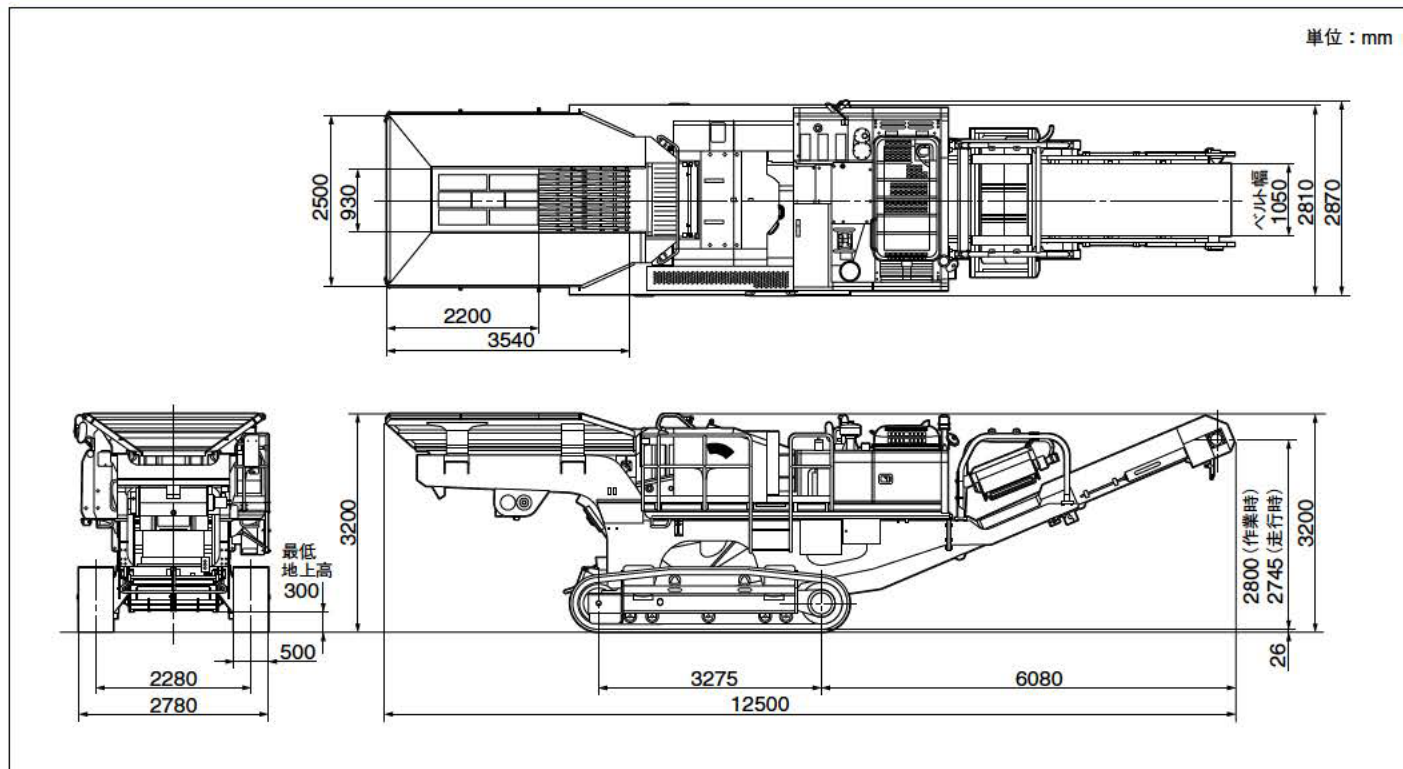


24



外形図

単位：mm



仕様

BR380JG-1E0

特定特殊自動車 届出型式	コマツ BR023		
エンジン指定型式	コマツ SAA6D107E-1-B		
機械質量	kg	34000	
定格出力 ネット (JIS D0006-1) kW/min ⁻¹ [PS/rpm]	140/2050 [190/2050]		
寸法	全長	mm	12500
	全高	mm	3200
	全幅/輸送時全幅	mm	2870/2810
	シュー幅	mm	500
	履帯中心距離	mm	2280
	接地長	mm	3275
エンジン	名称	コマツ SAA6D107E-1	
	形式	直噴、ターボ、空冷アフタークーラ	
	定格出力 グロス *1 kW/min ⁻¹ [PS/rpm]	149.2/2050 [203/2050]	
駆動	走行駆動方式	油圧式	
	クラッチ駆動方式	油圧式	

クラン	供給口寸法	mm	1065×550	
	出口スキマ調整範囲 (開き側)	mm	50~150	
性能	最大供給塊寸法 *2	コンクリートガラ	mm	1000×900×475
		自然石	mm	425×425×425
	最適供給塊寸法 *2	コンクリートガラ	mm	475×325×325
		自然石	mm	325×325×325
走行速度	km/h	3.0		
登坂能力	度	25		
容量	燃料 (JIS軽油) *3	ℓ	400	
	作動油タンク (交換油量)	ℓ	112	

*1:エンジン単体 (ファンなし) のグロス出力

*2:最大供給塊寸法とは破砕物の向きに注意して投入すれば破砕できる最大の寸法を示します。また、最適供給塊寸法とは、破砕物の向きに注意する必要のない最大寸法を示します。

*3:JIS K 2240

単位は国際単位系 (SI) による表示。〔 〕内の非SI単位は参考値です。

オプション

- サイドコンベア ●走行/作業ラジコン ●グリスリバー目開き (15mm~40mm)
- コンベアベルトスケール ●散水装置 ●増設下転輪
- クラッチトルクアッププーリ

●本機は改良のため、予告なく仕様変更することがありますのでご了承ください。

●掲載写真は一部販売車と異なる場合があります。

●本機をご利用される際の注意事項の詳細は、取扱説明書をご覧ください。

●本機を運転するには、「車両系建設機械運転技能講習」の修了証を取得することをお勧めします。コマツ教室にて技能講習等を実施しておりますのでご利用ください。

●お問い合わせ先

コマツ建機販売株式会社
TEL. 03-5561-3463
URL <http://www.komatsu-kenki.co.jp>

KOMATSU

コマツ
国内販売本部 建機営業企画部