

KOMATSU

D61PX-15
D61EX-15

D
61

特定特殊自動車排出ガス基準適合車



進化の頂点へ。



イラストはCGIによるイメージです。

過酷な環境下で使用される建設機械用エンジンはオンロードエンジンと比べ、特に高負荷領域における排出ガスのクリーン化が求められています。

コマツは排気量3.3ℓの小型から78ℓの大型*ディーゼルエンジンにいたるまで、研究・開発から製造を自社で一貫して行っています。

その70年以上の歴史を経て蓄積された豊富な技術とノウハウをベースとした、コマツ独自の建設機械用エンジン最新技術[ecot3] (エコットスリー)を開発。新排出ガス規制に適合したNO_x排出量の大幅な低減はもとより、ハイパワー、低燃費を高度に両立した新世代エンジンが誕生しました。

すべての技術は人と地球環境へのやさしさのために…

コマツテクノロジーは、いま、さらなる進化の頂点を極める。

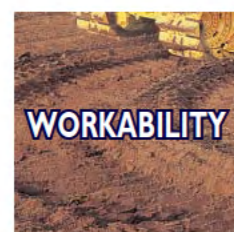
*一部カミンズ社との協業製品を含む



排出ガスのNOx排出量を大幅低減
建設機械用エンジン最新技術[ecot3] (エコットスリー)



自由自在に操作できる
PCCS (パーム・コマンド・コントロール・システム)
安全性と快適性を両立させる
ROPS付大型キャブ



ビッグな生産量を実現する
ハイパワーエンジン
旋回時の作業効率がアップする
HSS



マシントラブルを未然に防ぐ
故障診断機能付モニタパネル
ITで「安心と信頼」を提供
KOMTRAX



860mmシングルシュー(オプション)装着車



環境に対するさらなるやさしさと高い経済性を求めて。
 コマツテクノロジーはここまで進化した。



**環境にやさしい
クリーンエンジン搭載**

特許出願中

SAA6D107Eエンジンを搭載。コマツ独自の建設機械用エンジン最新技術[ecot3]（エコットスリー）により、NOx排出量を大幅に低減。特定特殊自動車排出ガス規制をクリアしています。



ecot3
 ecology & economy-technology 3

**パワーロスの少ない
油圧駆動ファン**

特許出願中

油圧駆動ファンの採用により、エンジンと冷却ファンを分離。ファンベルトを介して常時回転している冷却ファンと異なり、冷却水温に合わせてファン回転数を制御しているため、ファン駆動のためのエンジン出力のロスを低減します。

**エンジン始動に
セイフティ機構を装備**

パーキングブレーキレバーを下げてロックしないと、エンジンが始動しません。周囲の安全にも配慮がなされています。

**スマートなフォルムと
洗練されたカラーリング**

エクステリア・デザインは、シンプル&シャープ。ブルドーザの力強さと信頼性を感じさせます。カラーリングは「品質と信頼性」の証であるコマツ新世代建機統一デザインを採用しています。

バックアップアラームを標準装備



操作らくらく、ゆとりのオペレーション空間。



オペレータの意のままにマシンが反応するPCCS

各レバー、ペダル、ダイヤル類からのデータをコントローラが瞬時に解析し、エンジン、トルクコンバータ、トランスミッション、HSS(油圧式ステアリング)などを最適に電子制御します。また、レバーのデザインや操作性には最先端の人間工学をフルに投入。操作がラクでオペレータの疲労を最小限に抑えます。

Palm Command Control System
PCCS

パーム・コマンド・コントロール・システム



微操作に優れたパームコマンド電子制御走行レバー 特許

人間工学から生まれた、人が最もリラックスした姿勢で制御でき、微操作性に優れ、疲労も最小限に抑えたレバー。トランスミッションの速度段の切り換えも、レバーから手を放すことなく親指1本で行えます。



作業機を力強く高精度に操れるパームコマンドPPC制御作業機レバー 特許

作業機レバーには、定評あるPPC(圧力比例制御)バルブと、走行系と同様『パームレバー』を装備。信頼のコマツ油圧システムとあわせて、さらに優れた操作性を実現しました。



往復繰り返し作業に威力を発揮する速度段プリセット機能

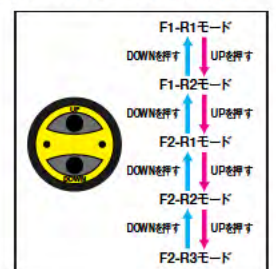
前・後進の速度段をあらかじめ設定可能。変速モードを〈F1-R1〉〈F1-R2〉〈F2-R1〉〈F2-R2〉〈F2-R3〉モードに設定すると走行レバーを前後進に入れるだけで自動的に変速が行われます。さらにオートシフトダウン機能と併せて使用すると、往復繰り返し作業での時間の短縮と、オペレータの変速作業にかかる労力を大幅に低減します。



プリセットモードスイッチ

速度段プリセット

モード選択は、プリセットモードスイッチをONにし、走行レバーを中立位置にしてUP・DOWNスイッチを押すだけ。選択速度段はモニタに表示されます。なお、走行レバーを前進または後進位置にしてUP・DOWNスイッチを押すことにより、従来通りの手動変速が行えます。



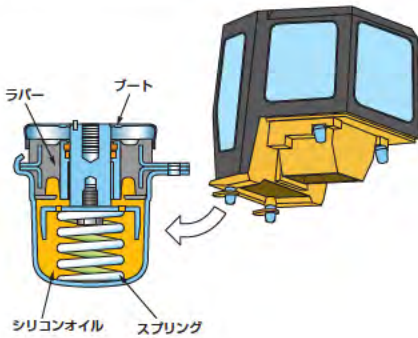
ダイヤル式燃料スロットル

エンジンスロットル操作は、ダイヤルにてスムーズに行えます。また、エンジンキーストップを採用しています。



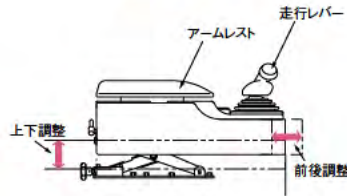
低騒音・低振動で快適な乗り心地のキャブダンパマウント 特許

キャブダンパマウントでキャブをフローティングすることにより、通常の走行振動はもちろんのこと、乗り越え落下ショックを大幅に低減し、オペレータの疲労を軽減します。さらに、エンジン、作業機バルブのラバーマウントにより、騒音・振動が大幅に低減しました。



ピッタリとセットできる快適シート (リトラクタブルシートベルト付)

フルリクライニング、体重コントロール、チルト機構の付いたファブリックシートを装備。走行レバー側(左側)のアームレストはコンソール全体で上下・前後に調整でき、作業機レバー側(右側)のアームレストは上下3段階に調整が可能。オペレータに合った位置にセットできます。



安全性と快適性を両立させるROPS付大型キャブ

万一の際でもオペレータの安全を確保するROPS付大型キャブ(FOPS)を採用。また、プレス成形によるワイドビューキャブの採用により、前後左右とも良く見え、ブレード下端の視界も優れています。さらに、キャブ密閉度を高めることにより騒音を低減するとともに、ホコリの侵入も防ぎ、内部を常に快適に保っています。

ROPS: Roll-over Protective Structure (転倒時運転者保護構造)
FOPS: Falling Objects Protective Structure (落下物保護構造)



標準操作方式建設機械

充実した快適装備



FM・AMラジオ



大容量エアコン



ルームミラー



ホット&クールボックス



ドアポケット



灰皿・シガーライター・カップホルダー

より高い整地性能、生産性を実現。



ビッグな生産量

クラス最大のハイパワーとクリーンさを両立させた電子制御コモンレール式エンジン「コマツ SAA6D107E」を搭載。大容量ブレードの装備とあいまって、高い生産能力を誇ります。

■定格出力

125kW [170PS]

■ブレード容量

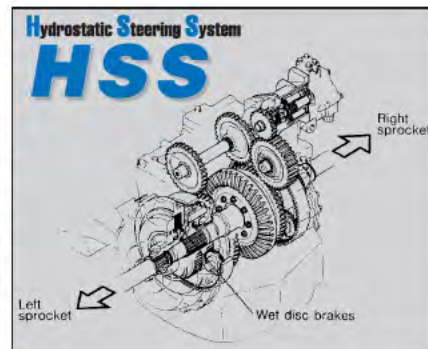
D61PX **3.8m³** [SAE]

D61EX **3.4m³** [SAE]

旋回時の作業効率がアップする HSS

特許

旋回時、内側履帯へのパワーをカットすることなく、常に両側履帯にパワーを伝達します。外側履帯を速く、内側履帯を遅くコントロールして、スムーズかつ力強く旋回。超信地旋回が可能で極めて小回りがきき、また、クラッチを切ることがないので、傾斜地でもより安全に作業が行えます。

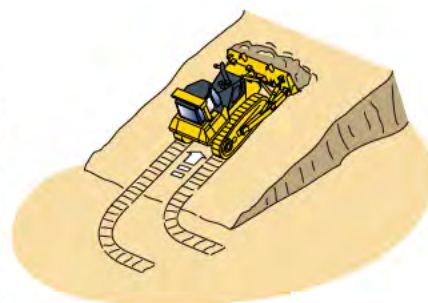


■HSSが有効な作業

- 押し回し作業：両履帯に駆動力をかけて操向するので、直進作業なみのスピードで押し回し作業が行え、効率的です。
- サイドカット作業：片荷押しでも直進コントロールが容易で、サイドカット、整形などが精度良く、効率的に行えます。
- 傾斜地作業：傾斜地での操向時、クラッチを切ることがないので逆ステアリングは不要。傾斜地作業が自在かつ安全に行えます。
- 整地作業：操向時に内側履帯がロックしないので、土場を荒らさず、整地が効率的に行えます。

オートシフトダウン機能

エンジン回転数・速度段・車速をコントローラが常に監視。負荷がかかり車速が落ちてくると、自動的に最適速度段へシフトダウンされ、常に高い作業効率を発揮します。シフトダウン操作が不要な快適運転と、高い生産性をもたらす機能です。
※キャンセルスイッチにより機能を解除できます。



卓越した耐久性とラクな点検・整備。



故障診断機能付モニタパネル

特許

各種メータ類、ゲージ類、警告機能を集中配置し、作業点検が容易です。始業時や作業時に異常が発生した場合はランプ、ブザーでいち早く知らせます。さらに、オペレータがとるべき処置方法を4段階のコードで示し、安全を守るとともに機械の大きなトラブルを防ぎます。



**ラジエータの清掃が容易な
油圧駆動ファン**

特許出願中

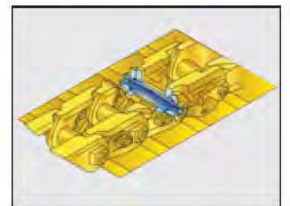
運転席からスイッチひとつでファン逆転可能な、クリーニングモードを採用。ラジエータコアに詰ったゴミを吹き飛ばして、コア清掃インターバルを延長することができます。また、面倒なファンベルトの調整も不要です。



ファン回転切り換えスイッチ

**足回りの優れた耐久性を支える
ヘビーデューティリンク**

耐久性に優れた大径ブッシュ、オイル封入式履帯に加え、ヘビーデューティ(HD)リンクを採用しています。



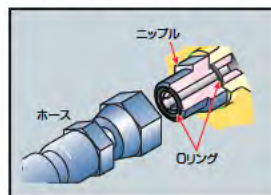
**点検・整備が容易な
ガルウイング式サイドカバー**

上に大きく跳ね上げられるガススプリング付のガルウイング式サイドカバーを装備。大きな開閉角度により、エンジン回りの点検・整備性が優れています。



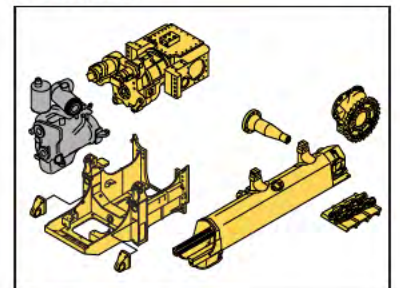
**確実にシールする
フェイスシール継ぎ手**

O-リングにより確実に油圧ラインをシールするフェイスシール継ぎ手を採用。油モレに対する信頼性に優れています。



信頼性の高いシンプル構造

応力集中の少ないシンプル構造のハルフレーム型メインフレームおよび大断面トラックフレームにより、卓越した耐久性を実現。また、パワーラインはユニークなモジュラーデザインで、分解・修理・組立が短時間でできます。



フラットなキャブフロア

フロアマット面と入り口高さを合わせフロアをフラット化。キャブ内に侵入した泥の排出が容易に行えます。



足回り泥落としが容易

フラットな底板構成、モノコックトラックフレーム等による泥溜りにくい構造。また、上転輪サポートがスコップの入りやすい位置に取付けられており、泥落とし時間が少なくて済みます。(スコップホルダを車体後方に標準装備)



メンテナンス容易化のためのさまざまな配慮

- 燃料プレフィルタ(ウォータセパレータ機能付)を採用
- ウォータセパレータの水溜りコーションを追加
- 燃料タンクにカチオン塗装を採用
- オルタネータベルトの調整不要化
- モニタパネルによるオイルフィルタの交換インターバル管理
- 段階式ダストインジケータ
- レインキャップ付吸気管
(目詰まりしにくいボンネット外吸気)
- パワーライン集中検圧ポート (車体右側)
- メンテナンスフリーのディスクブレーキ



KOMTRAX

国内No.1の運用実績をもとに
KOMTRAXはネクストステージへ

KOMTRAXは、全国450ポイントのコマツサービスネットワークで最適保守のリコメンド、迅速・的確なアフターサービス実施のために活用されています。KOMTRAXをサービスカーにも搭載し、メカニックを最短時間で現場に急行させる運用も一部地域で試行を始めました。国内No.1の運用実績をもとに、お客様の生産性の向上とコスト削減につなげる、新しいソリューション提案をすすめています。

KOMTRAX 車両が毎日報告連絡送信

KOMTRAXレポート

KOMTRAX情報にメンテナンスのリコメンドなどを加え、お客様の車両管理に有益な情報をレポートでご提供。インターネットをお使いでないお客様へもさまざまな情報をお届けします。

- 車両稼働レポート
- モニタリングレポート



お客様の大切な車両を
KOMTRAXがいつも
見守っています。

メール送信サービス

盗難の可能性のある深夜のエンジン始動やオイル低下などのコーション発生時に、お客様にメールでお知らせします。



ジャストオンサービス

車両の稼働位置と状況把握による迅速、的確な対応で休車時間の短縮を図ります。

KOMTRAXマイ建機ネット(Eコマツネット)

インターネットで稼働情報を確認できるサービスです。KOMTRAX情報を活用した車両管理業務の効率化をご提案します。



KOMTRAXの機能を最大限に活用した、安心、おトクな保守サービス、補償プランです。



定期メンテナンスと修理補償がセットになった保守サービスプラン。機械のコンディション維持と保守費用の予算化、平準化を図ることができます。



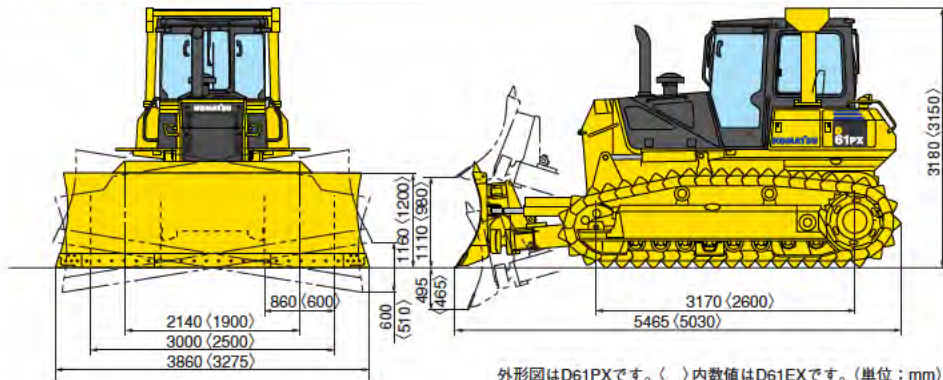
盗難から対人・対物事故、自損事故までニーズに合わせた補償が選択でき、安価な補償料で大きな安心をご提供します。

コマツオールサポート

※詳細は販売代理店までお問い合わせください。

D61PX-15/D61EX-15

外形図/仕様



外形図はD61PXです。〈 〉内数値はD61EXです。(単位: mm)

機種		D61PX-15E0	D61EX-15E0
項目		湿地	乾地
特定特殊自動車 届出型式		トルクフロートドライブ+HSS コマツ0D102	
エンジン指定型式		SAA6D107E-1-Z	
機械質量	kg	18650	17050
トラクタ単体質量	kg	15220	13920
定格出力 ネット (JIS D0006-1) *1	kW/min ⁻¹ (PS/rpm)	125/1850 [170/1850]	
接地圧	kPa (kgf/cm ²)	33.3 [0.34]	53.9 [0.55]
性能	走行速度 前進/後進 1速	0~3.2/0~4.3 km/h	
	2速	0~5.6/0~7.2 km/h	
	3速	0~8.7/0~11.0 km/h	
最小旋回半径	m	2.2	1.8
寸法	全長	5465	5030
	全幅 (本体/ブレード)	3000/3860	2500/3275
	全高 (ROPS上端/キャブ上端まで)	3180	3150
	接地長	3170	2600
	履帯中心距離	2140	1900
	履帯幅	860	600
	最低地上高	475	395
エンジン	名称	SAA6D107E-1	
	形式	直噴、ターボ、アフタークラ付	
	総行程容積 (総排気量)	ℓ [cc] 6.69 [6690]	
定格出力	グロス *2	127.1/1850 [172/1850]	
	(ファン最高回転速度時のネット出力)	kW/min ⁻¹ (PS/rpm) 116/1850 [157/1850]	
ブレード	形式	パワーアングル・パワーチルトドーザ	
	ブレード幅	3860	3275
	ブレード高さ	1160	1200
	最大上昇量/下降量	1110/495	980/465
	チルト量	600	510
アングル角度	度 25		
足回り	履帯形式	組立式円弧シュー (オイル封入式)	組立式シングルシュー (オイル封入式)
	ローラの数 (片側) 上部/下部	2/8	2/7
	リンクピッチ	mm 190	
油圧	履帯幅	860	600
	最大圧力	MPa (kgf/cm ²) 20.6 [210]	
容量	吐出量	ℓ/min 195	
	燃料タンク	ℓ 390	
	作動油 (交換量)	ℓ 95 (55)	
	エンジン潤滑油 (交換量)	ℓ 31 (29)	
冷却水	ℓ 32		

*1:冷却ファン最低回転速度時の値 *2:エンジン単体 (ファンなし) のグロス出力
単位は、国際単位系によるSI単位表示。〔 〕内の非SI単位は参考値です。

- 本機は改良のため、予告なく変更することがありますので、ご了承ください。
- 掲載写真は一部販売車と異なる場合があります。また、カタログ用にポーズをつけて撮影したものであり、安全のために、実際にはこのような状態で機械を放置しないようご注意ください。
- 本機をご利用される際の注意事項の詳細は取扱説明書をご覧ください。
- 機体質量3トン以上の建設機械の運転には「車両系建設機械運転技能講習修了証」の取得が必要です。コマツ教室にて技能講習等を実施しておりますのでご利用ください。

●お問い合わせ先

KOMATSU

コマツ
国内販売本部 営業企画部

標準装備

- ### エンジン関連
- 大容量バッテリー
 - 60Aオルタネータ
 - 5.5kWスタータ
 - デセルペダル
 - レインキャップ付吸気管
 - 油圧駆動ファン (クリーニングモード付)

- ### 前方作業機関連
- パワーアングル・パワーチルトドーザ (インサイドフレーム)

- ### シュー
- オイル封入式600mmシングルシュー (EX)
 - オイル封入式860mm湿地シュー (PX)

- ### キャブ内装備
- 大型キャブ (FOPS付)
 - ROPS (キャブ用)
 - エアコン (ニューフロン対応)
 - リクライニング式サスペンションシート (ファブリック)
 - リトラクタブルシートベルト
 - AM・FMラジオ
 - 故障診断機能付モニター
 - ルームミラー
 - ドアポケット
 - 灰皿・シガーライター
 - ホット&クールボックス
 - カップホルダー
 - ハイマウントアットレスト
 - サンバイザー

- ### その他
- 強化丸穴マスク、ヒンジ付
 - 前後照灯
 - バックアップアラーム
 - フロントフック
 - ツールキット
 - KOMTRAX

アタッチメント・オプション

- ### 前方作業機関連
- ストレートチルトドーザ (PX)
ブレード幅:3600mm ブレード高さ:1070mm

- ### 後方作業機関連
- 固定式マルチリッパ (EX)

- ### シュー
- オイル封入式860mmシングルシュー (PX)

- ### その他
- ブリクリーナ付吸気管

■3m幅ブレード



機械質量	18890kg
全幅 (伸張時/折りたたみ時)	3860mm/3000mm
ブレード幅 (伸張時/折りたたみ時)	3860mm/2960mm